

6

滾珠螺桿



6.1 螺桿精度和扭矩定義

6.1.1 精度設計

導程精度

- 1 精密滾珠螺桿(C0~C5級)的導程精度，以JIS規格為基準，並由4個特性項目(記號E, e, e_{300} , $e_{2\pi}$)加以規定。各特性之定義與容許值如圖6.1.1.1及表6.1.1.1~6.1.1.3所示。
- 2 一般用滾珠螺桿C7, C10之累積導程誤差，則僅以在螺桿部之有效長度內任取300mm的誤差容許值如表6.1.1.3之 e_{300} 加以規定，各為0.05mm和0.21mm。

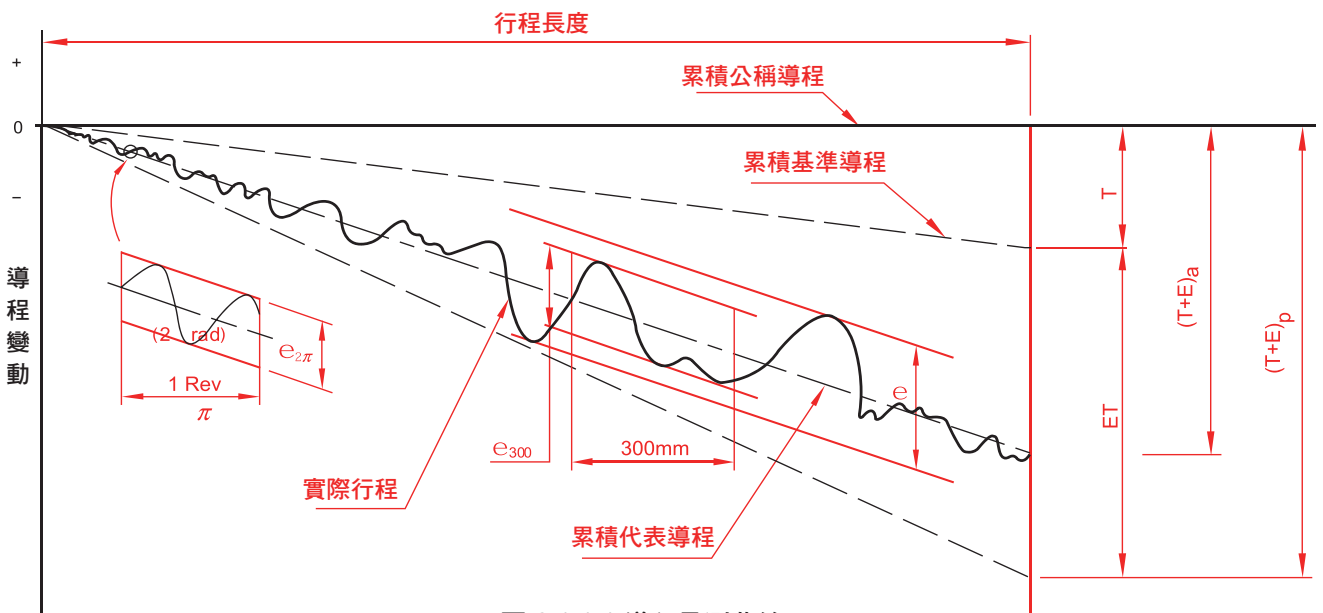


圖 6.1.1.1 導程量測曲線

表 6.1.1.1 導程曲線各名詞定義

T+E	累積代表導程	為一直線，代表實際累積導程的傾向。這是以雷射檢測後的數據經最小平方值方法算出。
P		容許值。
a		實際測量值。
T	累積基準導程 指定目標值	在有效螺紋範圍內，累積基準導程減累積公稱導程的差謂之。亦即考慮運轉時之熱膨脹、彈性變形等因素，而事先將累積公稱導程於正負方向加以補正，並據此製作螺桿。其值依實驗或經驗而定。
E	累積代表 導程之誤差	累積代表導程減累積基準導程的值。此值可有正負值。
e	變動	在有效螺紋長度範圍內的最大幅寬。
e_{300}		在有效螺紋長度範圍內任取300mm的最大幅寬。
$e_{2\pi}$		螺桿轉動1圈的範圍內，螺帽對應於任意的迴轉角的軸方向移動量的實測值與基準值的差的最大幅寬。

表 6.1.1.2 累積代表導程誤差 ($\pm E$) 與搖擺 (e) 之容許值 (JIS B 1192)

有效螺紋長度 (mm)	精度等級		C0		C1		C2		C3		C5		C7	C10
	以上	以下	$\pm E$	e	$\pm E$	e	$\pm E$	e	$\pm E$	e	$\pm E$	e	e	e
	100		3	3	3.5	5	5	7	8	8	18	18		
100	200		3.5	3	4.5	5	7	7	10	8	20	18		
200	315		4	3.5	6	5	8	7	12	8	23	18		
315	400		5	3.5	7	5	9	7	13	10	25	20		
400	500		6	4	8	5	10	7	15	10	27	20		
500	630		6	4	9	6	11	8	16	12	30	23		
630	800		7	5	10	7	13	9	18	13	35	25		
800	1000		8	6	11	8	15	10	21	15	40	27		
1000	1250		9	6	13	9	18	11	24	16	46	30		
1250	1600		11	7	15	10	21	13	29	18	54	35	$\pm 50 / 300\text{mm}$	$\pm 210 / 300\text{mm}$
1600	2000				18	11	25	15	35	21	65	40		
2000	2500				22	13	30	18	41	24	77	46		
2500	3150				26	15	36	21	50	29	93	54		
3150	4000				32	18	44	25	60	35	115	65		
4000	5000						52	30	72	41	140	77		
5000	6300						65	36	90	50	170	93		
6300	8000								110	62	210	115		
8000	10000										260	140		
10000	12500										320	170		

表 6.1.1.3 對螺紋部長度 300mm 之變動 (e_{300}) 與搖擺 ($e_{2\pi}$) 之容許值 (JIS B 1192)

單位: μm

精度等級	C0	C1	C2	C3	C5	C7	C10
e_{300}	3.5	5	7	8	18	50	210
$e_{2\pi}$	3	4	4	6	8		

標準型

鋼珠保持器型

微型

雙軸心型

單軸心型

滾珠螺桿

螺桿支撐座

線性自潤式軸承

線性滑軌

滾珠螺桿

其他零組件

6.1.2 軸方向間隙 (依客戶需求)

ABBA 標準滾珠螺桿之軸方向間隙預壓等級

6.1.2.1 螺桿最大軸向間隙 (P0)

單位 : mm

螺桿最大軸向間隙		
螺桿外徑	轉造級螺桿最大軸向間隙	研磨級螺桿最大軸向間隙
4mm~14mm	0.05	0.015
15mm~50mm	0.08	0.025
50mm~80mm	0.12	0.05

6.1.2.2 螺桿最大軸向間隙 (P1)

單位 : mm

螺桿最大軸向間隙		
螺桿外徑	轉造級螺桿最大軸向間隙	研磨級螺桿最大軸向間隙
4mm~80mm	0	0

6.1.2.3 內循環彈簧力參考值

單位 : kgf • cm

規格	P2		P3		P4	
	3%彈簧力	TP基準扭距	8%彈簧力	TP基準扭距	13%彈簧力	TP基準扭距
1404-4	0.1	0.13	0.2	0.34	0.3	0.56
1604-3	0.1	0.17	0.3	0.45	0.5	0.73
1604-4	0.1	0.21	0.3	0.57	0.5	0.93
1605-3	0.2	0.29	0.4	0.79	0.7	1.28
1605-4	0.2	0.3	0.4	0.8	0.7	1.3
1610-3	0.2	0.39	0.5	1.04	0.9	1.69
2005-4	0.2	0.47	0.5	1.26	0.9	2.05
2504-4	0.1	0.33	0.3	0.88	0.6	1.43
2505-4	0.2	0.6	0.6	1.6	1.0	2.59
2510-3	0.4	1.11	1.2	2.95	1.9	4.79
2510-4	0.6	1.47	1.2	3.93	2.5	6.38
3205-4	0.2	0.76	0.6	2.02	1.0	3.28
3206-4	0.3	1.14	0.8	3.03	1.3	4.93
3210-3	0.6	2.02	1.7	5.37	2.7	8.73
3210-4	0.8	2.62	2.2	6.99	3.5	11.36
4005-4	0.2	0.95	0.6	2.53	1.1	4.11
4006-4	0.3	1.25	0.9	3.32	1.4	5.4
4010-3	0.8	2.59	2.2	6.91	3.6	11.23
4010-4	0.8	3.31	2.3	8.84	3.7	14.36
5010-3	0.9	3.29	2.3	8.77	3.8	14.26
5010-4	0.9	4.21	2.4	11.23	3.9	18.25
6310-4	1.0	5.42	2.7	14.46	4.4	23.49
6320-3	2.3	13.08	6.1	34.87	9.9	56.66
8010-4	1.1	6.68	2.9	17.82	4.6	28.96
8020-3	2.3	16.87	6.2	44.98	10.1	73.1

6.1.2.4 塑膠循環彈簧力參考值

單位 : kgf • cm

塑膠循環彈簧力參考值						
規格	P2		P3		P4	
	2%彈簧力	TP基準扭距	5%彈簧力	TP基準扭距	8%彈簧力	TP基準扭距
1210-2	0.1	0.12	0.1	0.2	0.2	0.32
1605-4	0.2	0.32	0.4	0.81	0.7	1.29
1610-3	0.1	0.26	0.3	0.65	0.5	1.04
1610-4	0.1	0.33	0.4	0.83	0.6	1.33
1616-3	0.2	0.44	0.6	1.09	0.9	1.75
2005-4	0.2	0.42	0.4	1.04	0.7	1.67
2505-4	0.2	0.52	0.5	1.29	0.8	2.07
2510-4	0.3	0.84	0.8	2.09	1.3	3.34
3205-4	0.2	0.79	0.6	1.98	1.0	3.17
3220-3	0.4	1.45	1.1	3.62	1.8	5.8
4005-4	0.3	1.19	0.8	2.98	1.2	4.77
4020-3	0.8	3.14	2.0	7.85	3.2	12.55
5010-4	0.7	3.47	1.9	8.66	3.0	13.86
5020-5	1.5	6.98	3.8	17.46	6.0	27.93
1616-2	0.2	0.33	0.4	0.83	0.7	1.3
2020-2	0.2	0.45	0.4	1.12	0.7	1.79
2525-2	0.3	0.88	0.7	2.2	1.2	3.52
3232-2	0.4	1.61	1.1	4.04	1.7	6.46
4040-2	0.7	3.3	1.8	8.24	2.8	13.18
5050-2	1.3	7.35	3.3	18.38	5.3	29.41

6.1.2.5 外循環彈簧力參考值

單位 : kgf • cm

外循環彈簧力參考值						
規格	P2		P3		P4	
	3%彈簧力	TP基準扭距	8%彈簧力	TP基準扭距	13%彈簧力	TP基準扭距
082.5-2.5	0.1	0.05	0.1	0.08	0.1	0.13
1003-2.5	0.1	0.06	0.1	0.15	0.2	0.24
1204-3.5	0.1	0.13	0.3	0.34	0.4	0.55
1205-3.5	0.2	0.22	0.5	0.59	0.7	0.95
1605-2.5	0.2	0.28	0.5	0.73	0.7	1.19
1520-1.5	1.5	3.41	4.0	9.08	6.6	14.76
2010-2.5	0.2	0.7	0.6	1.88	1.0	3.05

標準型

鋼珠保持器型

微型

雙軸心型

單軸心型

滾珠螺桿

螺桿支撐座

線性自潤式軸承

線性滑軌

滾珠螺桿

其他零組件

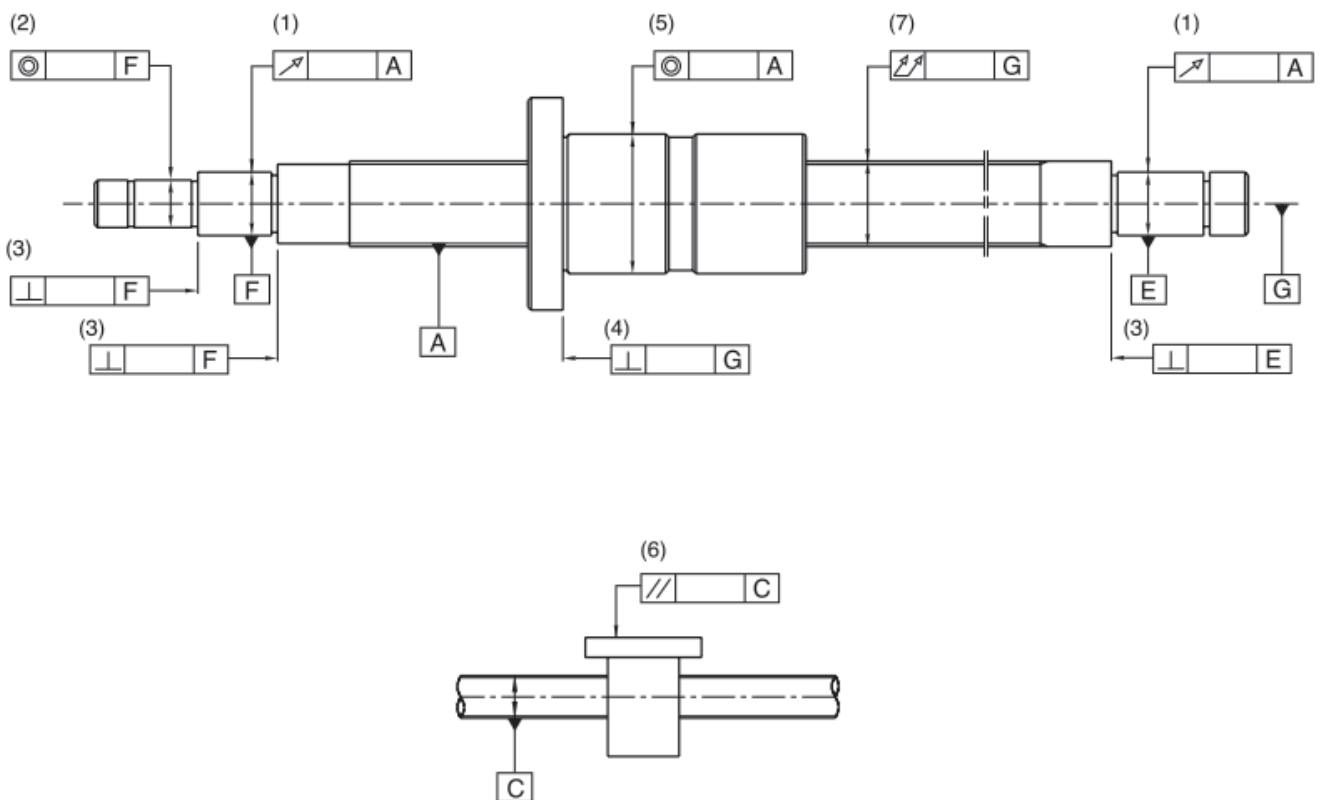
6.1.3 滾珠螺桿幾何公差的標示

滾珠螺桿的安裝部位之精度，其必要項目如下：

- 1 相對於螺紋溝面的軸線A，測定螺桿支持部位的半徑方向圓偏擺值。
- 2 相對於螺桿支持部位的軸線F，測定零件安裝部位的同軸度。
- 3 相對於螺桿軸支持部位的軸線E，測定支持部位的端面的直角度。
- 4 相對於螺桿軸線G，測定螺帽的基準面或法蘭的安裝面的直角度。
- 5 相對於螺桿軸線A，測定螺帽外緣圓周(圓筒型)的同軸度。
- 6 相對於螺桿軸線C，測定螺帽外緣(平頭型安裝面)的平行度。
- 7 螺桿軸軸線的半徑方向的總偏擺值。

在此所述之精度項目是以JIS B1192~1997為基準。

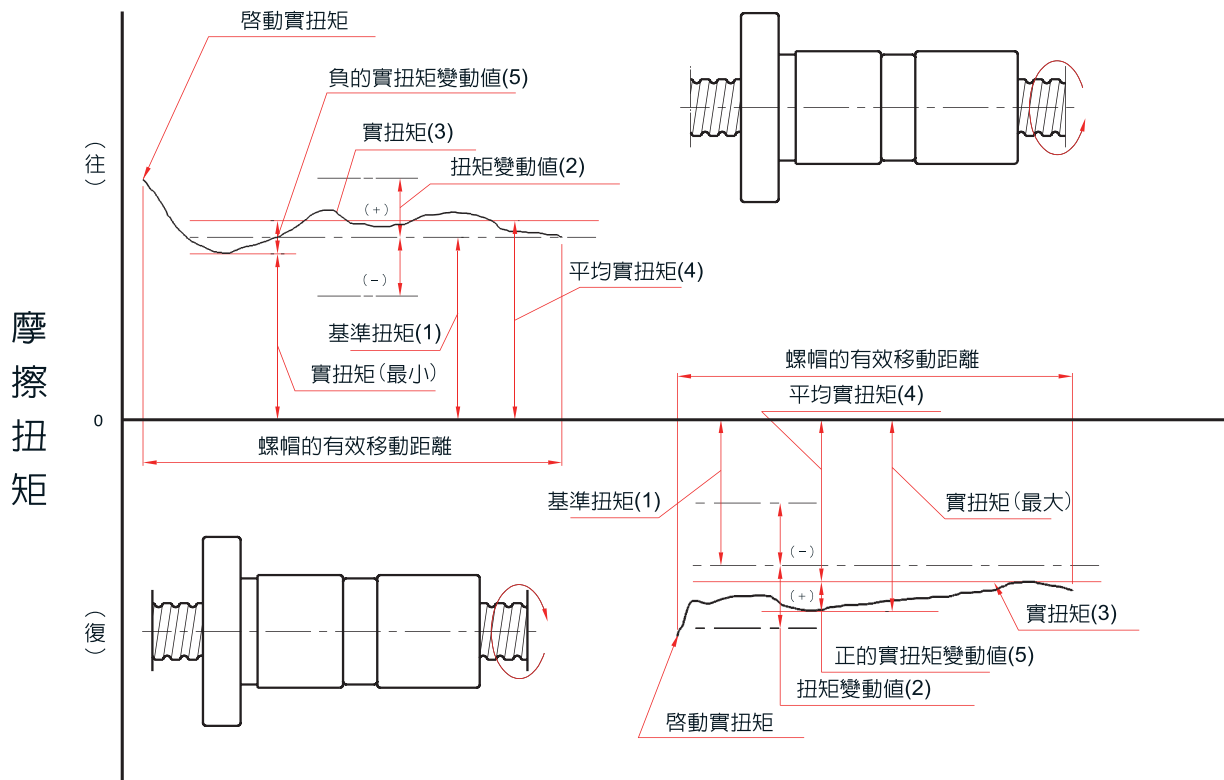
滾珠螺桿安裝部位的精度



6.1.4 預壓扭力

- 轉動有施予預壓之滾珠螺桿時，產生之預壓扭矩的用語如 6.1.4.1 所示。
- 而預壓扭矩變動率的容許範圍大致上是以 JIS 規格為基準，如圖 6.1.4.2 所示。

6.1.4.1 預壓扭矩的說明



用語之意義

(1) 預 壓

為求消除螺桿的間隙或增大螺桿之剛性而將 1 組大 1 號的鋼珠（約 2μ ）填入螺帽內，或者使用在螺桿軸方向互相施予移位的兩個螺帽而產生的螺桿內部的作用力。

(2) 預 壓 動 扭 矩

依所定之預壓加諸於滾珠螺桿後，在外部無負載的狀態下，連續轉動螺桿軸或螺帽所需之動扭矩謂之。

(3) 基 準 扭 矩

做為目標所設定的預壓動扭矩

(4) 扭 矩 變 動 值

做為目標所設定的預壓動扭矩的變動值。取相對於基準扭矩的正或負值

(5) 扭 矩 變 動 率

相對於基準扭矩的變動值的比率。

(6) 實 扭 矩

滾珠螺桿的實測預壓動扭矩。

(7) 平 均 實 扭 矩

螺紋有效長度內，使螺帽做往復運動所測得之實扭矩的最大值與最小值的算術平均術。

(8) 實 扭 矩 的 變 動 值

螺紋有效長度內，使螺帽做往復運動所測得之最大變動值。最小值取相對於實扭矩的正或負值。

(9) 實 扭 矩 變 動 率

相對於平均實扭矩和實扭矩變動值的比率。

標準型

鋼珠保持器型

微型

雙軸心型

單軸心型

滾珠螺桿

螺桿支撐座

線性自潤式軸承

線性滑軌

滾珠螺桿

其他零組件

6.1.4.2 扭矩變動率的容許範圍

基準扭矩 kgf · cm		有效螺紋長度 mm										
		4000以下								4000以上10000以下		
		細長比 1 : 40以下				細長比 1 : 40~1 : 60				—		
		等級				等級				等級		
超過	以下	C0	C1	C2、C3	C5	C0	C1	C2、C3	C5	C1	C2、C3	C5
2	4	±30 %	±35 %	±40 %	±50 %	±40 %	±40 %	±50 %	±60 %	—	—	—
4	6	±25 %	±30 %	±35 %	±40 %	±35 %	±35 %	±40 %	±45 %	—	—	—
6	10	±20 %	±25 %	±30 %	±35 %	±30 %	±30 %	±35 %	±40 %	—	±40 %	±45 %
10	25	±15 %	±20 %	±25 %	±30 %	±25 %	±25 %	±30 %	±35 %	—	±35 %	±40 %
25	63	±10 %	±15 %	±20 %	±25 %	±20 %	±20 %	±25 %	±30 %	—	±30 %	±35 %
63	100	—	±15 %	±15 %	±20 %	—	—	±20 %	±25 %	—	±25 %	±30 %

備註：1. 細長比就是以螺桿軸的螺紋部長度 (mm) 除螺桿軸外徑所得的值謂之。

2. 基準扭矩 2 kgf · cm以下，依規格另行管理。

基準扭矩 T_p 的算出

預壓滾珠螺桿的基準扭矩 T_p (kgf · cm) 的計算式如下所示。

$$T_p = 0.05 (\tan \beta)^{-0.5} \cdot \frac{F_{ao} \cdot \ell}{2\pi}$$

在此， F_{ao} ：預壓負荷 (kgf)

β ：導程角

ℓ ：導程 (cm)

測定條件

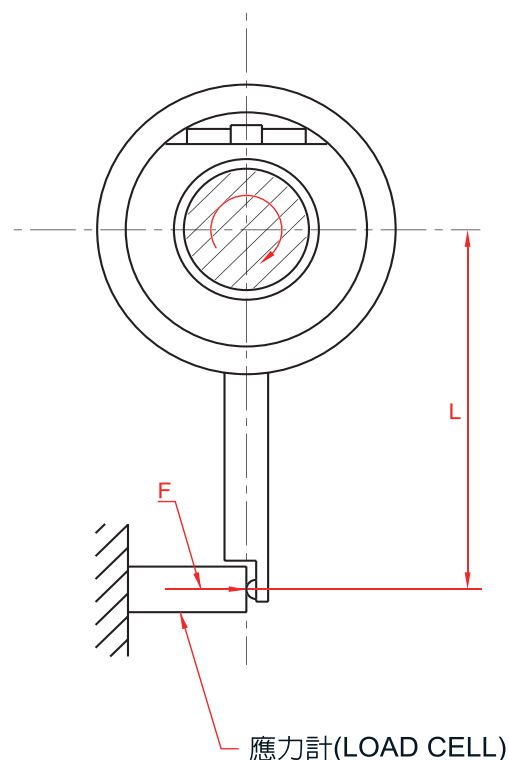
預壓動扭矩 (T_p) 是以下述的測定條件右圖所示之方法，轉動螺桿軸後，測定為使螺帽不跟著一起轉動所需之力 (F) 再將 (F) 的測定值乘力臂長 (L)，所得之積即為 T_p 。

$$T_p = F \cdot L$$

測定條件 (1) 測定時是以不附刮刷器的狀態下施行。

(2) 測定回轉數為 100 rpm。

(3) 使用的潤滑油黏度依據 JSK2001 (工業用潤滑油黏度分類) 的規定，以 ISO VG68 為基準。



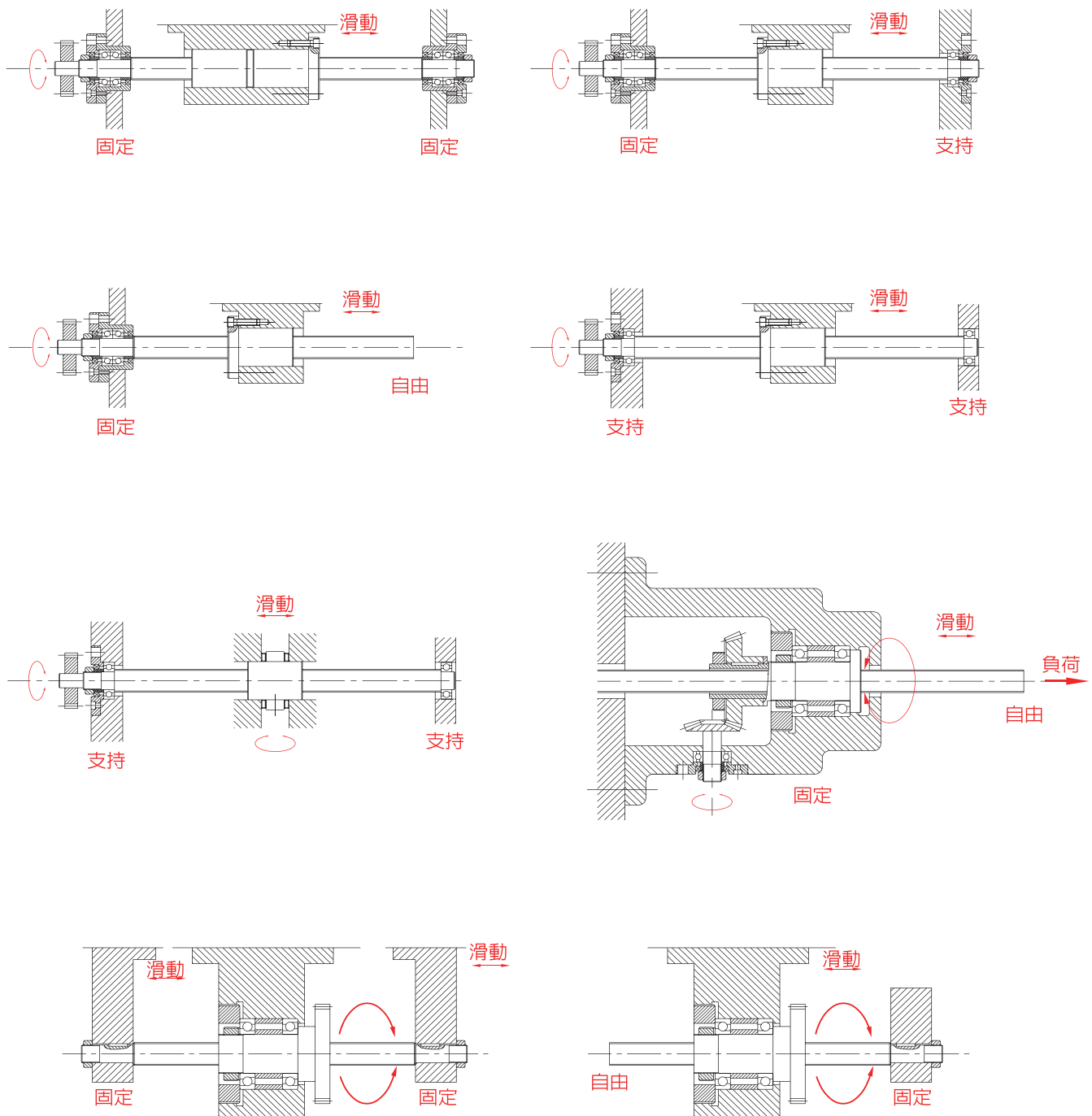
預壓動扭矩測定法

6.2 螺桿軸設計

6.2.1 安裝方式

安裝方式於選擇適當滾珠螺桿規格時為重要項目，以下為安裝範例。當使用條件需以更嚴密的條件做判別或當使用特殊安裝方法以致判斷條件不明時，請洽ABBA。

螺桿軸、螺帽的安裝方法



標準型

鋼珠保持器型

微型

雙軸心型

單軸心型

滾珠螺桿

螺桿支撐座

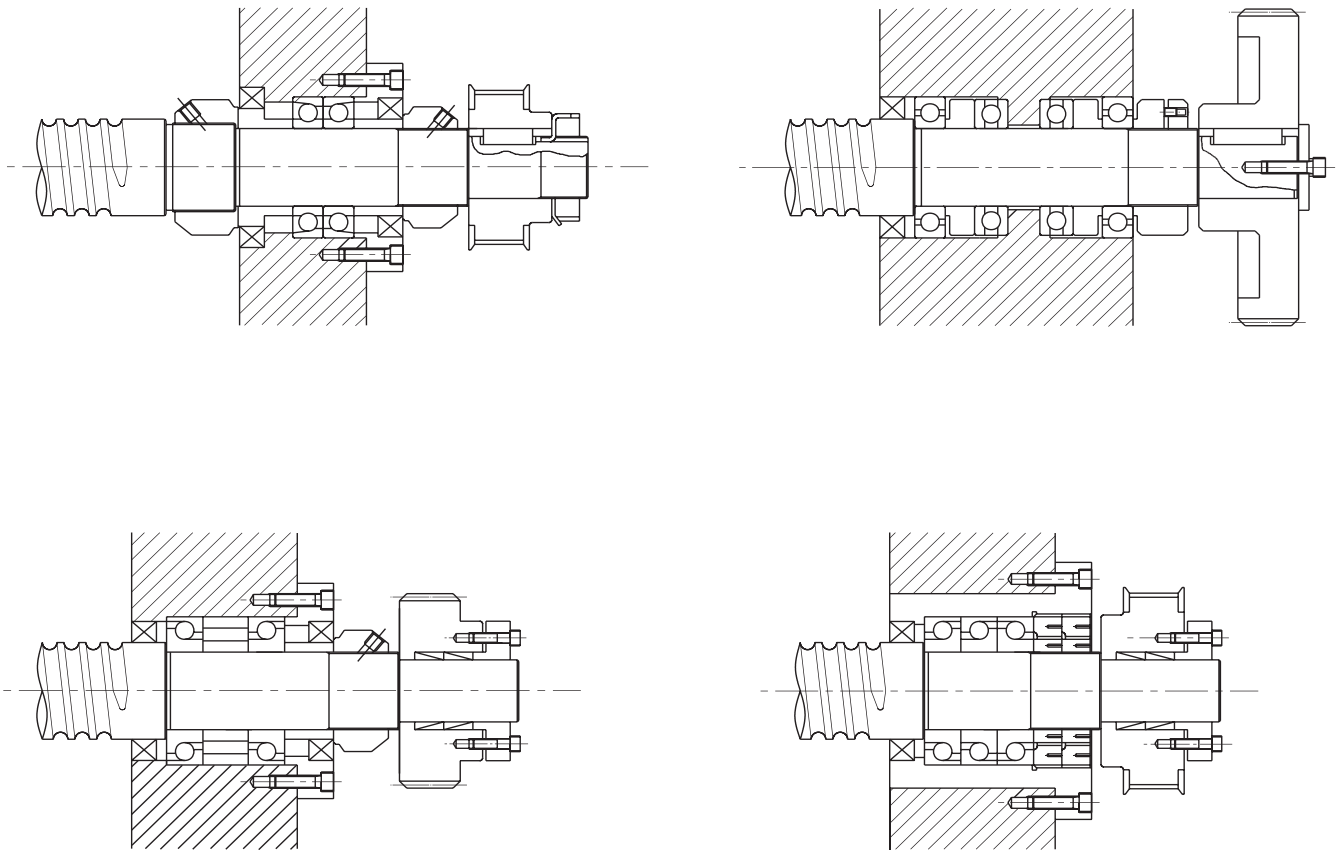
線性自潤式軸承

線性滑軌

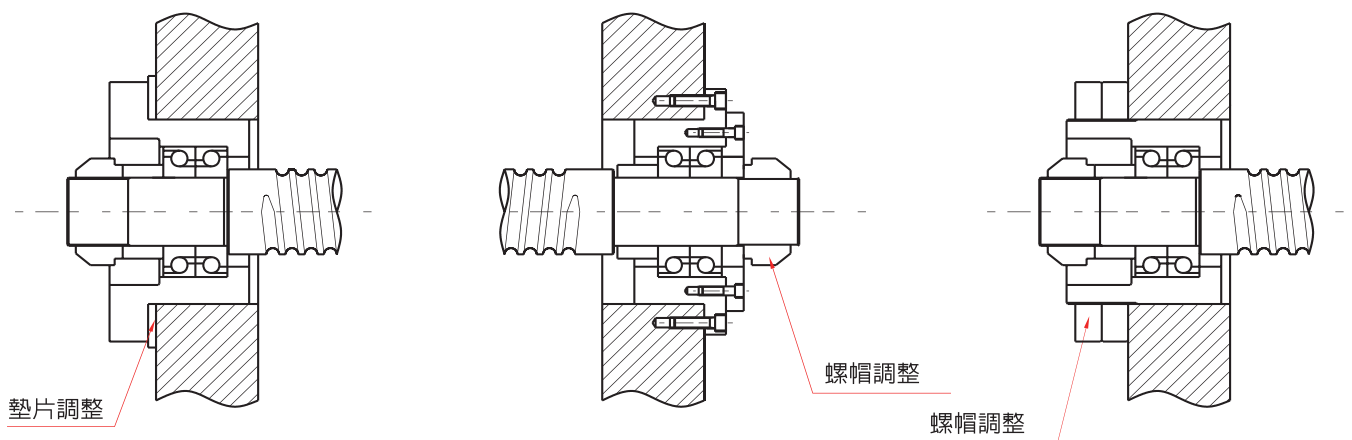
滾珠螺桿

其他零組件

各種工作機械用螺桿軸的安裝方法



施予預拉時之軸承安裝方法



6.2.2 容許軸方式負荷

1 挫屈負荷

因壓縮負荷的作用，必須驗算其對螺桿軸之挫屈的安全性。圖 4.2.2.1 乃是挫屈容許壓縮負荷依螺桿外徑別，而整理繪成之圖表。（螺桿軸外徑 125mm 以上時，請依右式計算。）容許軸方向負荷之刻度，依滾珠螺桿的支持方法加以選定。

$$P = \alpha \times \frac{N\pi^2 E}{L^2} = m \frac{dr^4}{L^2} \times 10^3$$

在此

α : 安全係數 ($\alpha = 0.5$)

E : 縱彈性係數 ($E = 2.1 \times 10^4 \text{kgf/mm}^2$)

I : 螺桿軸斷面之最小二次力矩

2 容許拉伸壓縮負荷

安裝的距離比較短的時候，請針對與安裝方法無關的下列兩項進行驗算。

- 相當於螺桿軸之降伏應力的容許拉伸壓縮負荷（下式）
- 滾珠溝槽部之容許負荷。

$$P = \sigma A = 11.8dr^2 \text{ (kgf)}$$

在此 $P = \sigma \cdot A = \sigma \cdot \pi \cdot dr^2 / 4$

σ : 容許拉伸壓縮應力 (kgf/mm^2)

A : 螺桿軸牙底直徑之斷面積 (mm^2)

dr : 螺桿軸牙底直徑 (mm)

支持-支持 $m = 5.1$ ($N=1$)

固定-支持 $m = 10.2$ ($N=2$)

固定-固定 $m = 20.3$ ($N=4$)

固定-自由 $m = 1.3$ ($N=1/4$)

$$I = \frac{\pi dr^4}{64 \text{mm}^4}$$

dr : 螺桿軸牙底直徑 (mm)

L : 安裝間距離 (mm)

$m \cdot N$: 依滾珠螺桿之安裝方法而定之係數

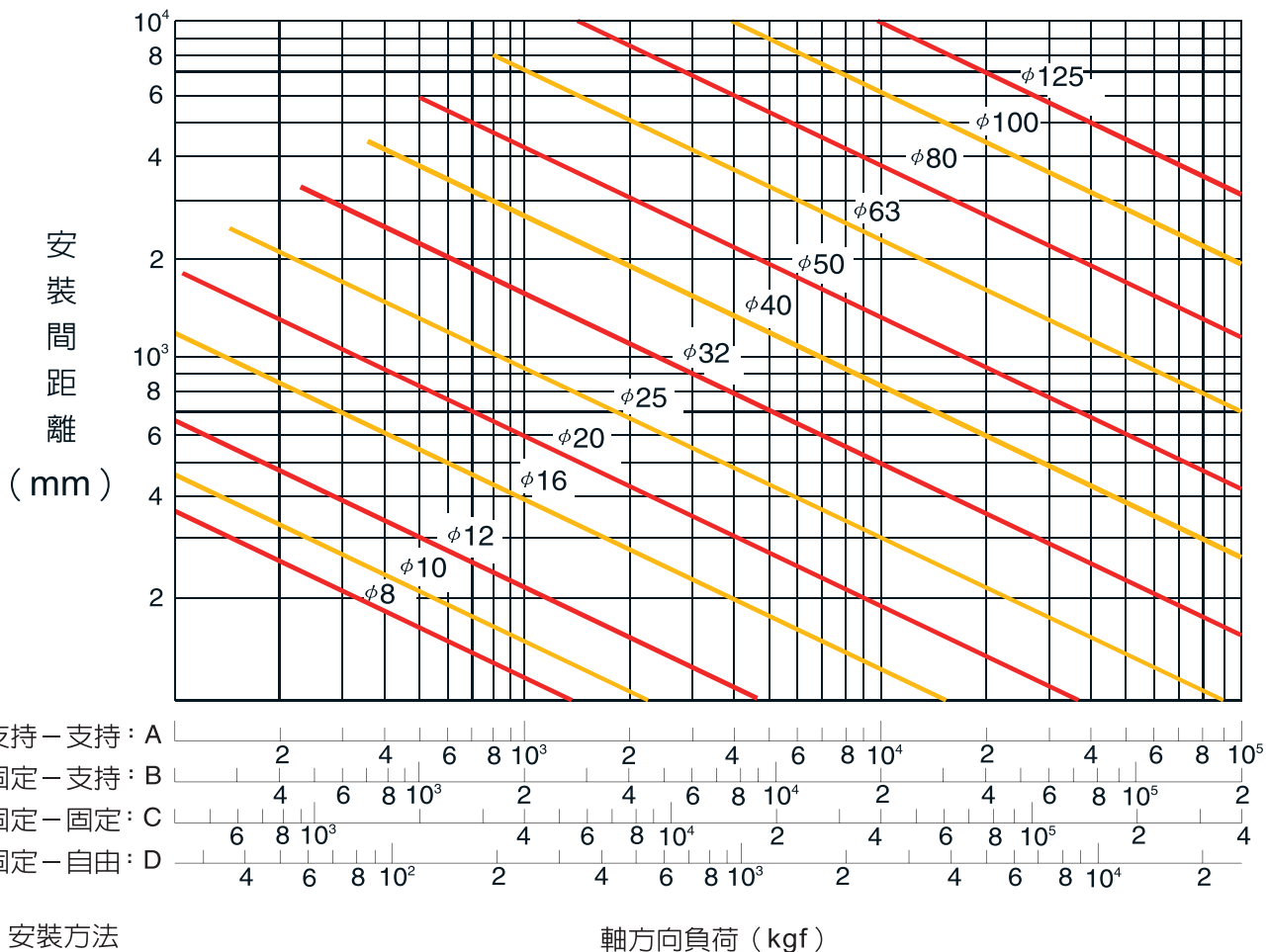


圖 6.2.2.1 挫屈之容許壓縮負荷

標準型

鋼珠保持器型

微型

雙軸心型

單軸心型

滾珠螺桿

螺桿支撐座

其他零組件

線性滑軌

滾珠螺桿

其他零組件

6.2.3 容許迴轉數

1 危險速度

必須檢討滾珠螺桿之迴轉數使不致於與螺桿的固有振動數發生共振（發生共振時之速度，謂之危險速度）ABBA 以危險速度的 80% 以下為容許迴轉數。圖 6.2.3.1 是將相對於危險速度的容許迴轉數按螺桿外徑作成線圖。（螺桿軸外徑 125mm 以上時，請依右式算出）。
容許迴轉數的刻度，請依滾珠螺桿的支持方法加以選定。
使用迴轉數在危險速度上有問題時，請加裝中間支撐以提高螺桿之固有振動數，此方法亦為有效方法。

2 dm.n 值

容許迴轉數亦受表示周速的 $dm \cdot n$ 值（ dm ：鋼珠之中心圓徑 mm， n ：迴轉數 rpm）之限制。
精密用（精度等級 C7 以上） $dm \cdot n \leq 70,000$ 一般產業用（精度等級 C10） $dm \cdot n \leq 50,000$
若需製造上述極限以上的滾珠螺桿，因需要特殊對策，於選用前，請洽 ABBA。
（* 螺桿長度／軸徑之比： $\varepsilon > 70$ 時，製造上須特別安排，請洽 ABBA。）

$$n = \alpha \times \frac{60\lambda^2}{2\pi L^2} \sqrt{\frac{EI_g}{\gamma A}} = f \frac{dr}{L^2} \times 10^7 \text{ (rpm)}$$

在此

n ：容許轉速（rpm）

α ：安全係數（ $\alpha = 0.8$ ）

E ：縱彈性係數（ $E = 2.1 \times 10^4 \text{ kgf/mm}^2$ ）

I ：螺桿軸斷面之最小二次力矩

$$I = \frac{\pi dr^4}{64 \text{ mm}^4}$$

dr ：螺桿軸牙底直徑（mm）

g ：重力加速度（ $g = 9.8 \times 10^3 \text{ mm/s}^2$ ）

γ ：材料之密度（ $\gamma = 7.8 \times 10^6 \text{ kgf/mm}^3$ ）

A ：螺桿軸斷面積（ $A = \pi dr^2 / 4 \text{ mm}^2$ ）

L ：安裝間距離（mm）

f, λ ：依滾珠螺桿之安裝方法而定的係數

支持－支持 $f = 9.7$ ($\lambda = \pi$)

固定－支持 $f = 15.1$ ($\pi = 3.927$)

固定－固定 $f = 21.9$ ($\pi = 4.730$)

固定－自由 $f = 3.4$ ($\pi = 1.875$)

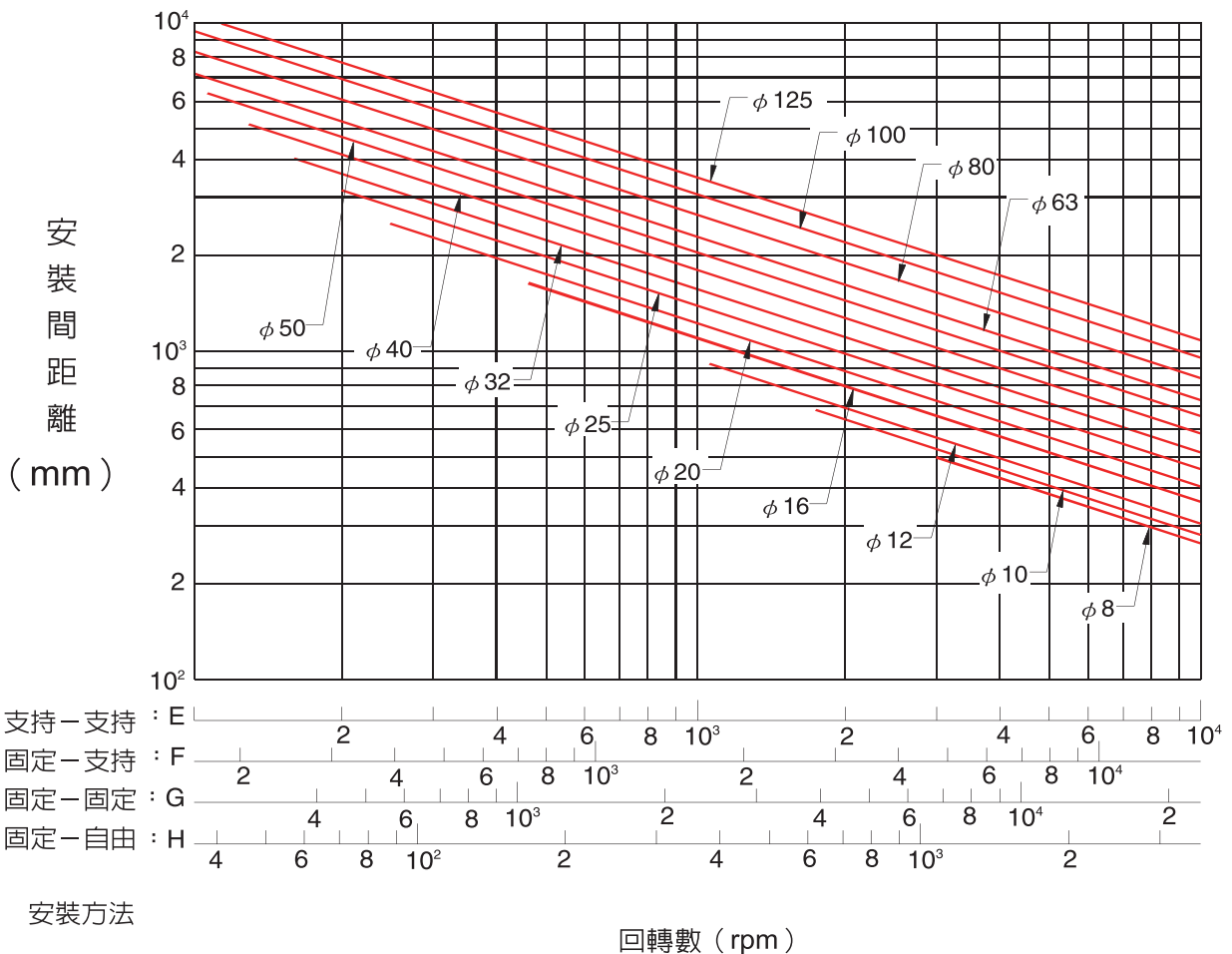


圖 6.2.3.1 軸對於危險速度之容許轉數

6.3 螺帽設計

6.3.1 螺帽的選定

安裝方式於選擇適當滾珠螺桿規格時為重要項目，以下為安裝範例。當使用條件需以更嚴密的條件做判別或當使用特殊安裝方法以致判斷條件不明時，請洽ABBA。

- 1 系列
選定系列時，請考慮要求精度，所需交貨期、尺寸（螺桿軸外徑，導程／螺桿軸外徑比）、預壓量等。
- 2 循環方式
選定循環方式：請由螺帽安裝部份之空間經濟性考慮。循環方式之特長如下所示。
 - (a) 外循環式
 - 經濟性
 - 最適合於量產
 - 可採用於導程 / 螺桿軸外徑比較大者
 - (b) 內循環式
 - 螺帽外徑精巧（不佔空間）
 - 適合於導程 / 螺桿軸外徑比較小者
 - (c) 高速靜音式
 - 高速性，高 DN 值
 - 高靜音，環保
 - 體積小，省空間
- 3 回路數
選定回路數要考慮要求性能、壽命等。
- 4 凸緣形狀(FLANGE)
請配合螺帽安裝部份之空間加以選定。
- 5 給油孔
精密滾珠螺桿設有給油孔，使用於機器裝配時及定期補給時。

6.3.1.1 外循環系列

特性說明

- 1 提供較順暢之鋼珠迴流
- 2 對於高導程及大直徑滾珠螺桿提供較佳的工作品質

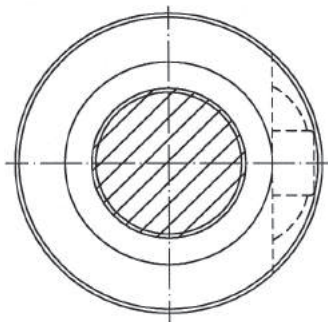


圖 6.3.1.1 外循環圓週型

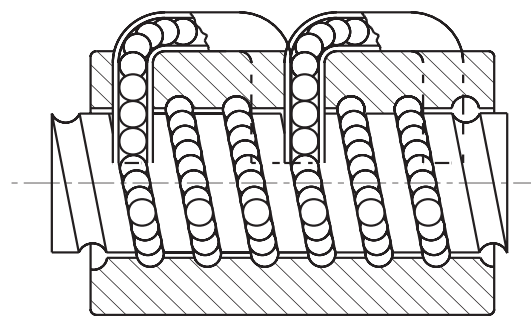


圖 6.3.1.2 外循環螺帽圖

標準型

鋼珠保持器型

微型

雙軸心型

單軸心型

滾珠螺桿

螺桿支撐座

線性自潤式軸承

線性滑軌

滾珠螺桿

其他零組件

6.3.1.2 內循環系列

特性說明

內循環構造的優點，使螺帽外徑為精巧的「圓週形」參照圖 6.3.1.3。因此適合內部空間較小的機器。

需要注意的是內循環滾珠螺桿的螺桿軸必須有一端是通牙，且該端的肩部直徑必須小於螺桿軸外徑，否則無法組裝螺帽。

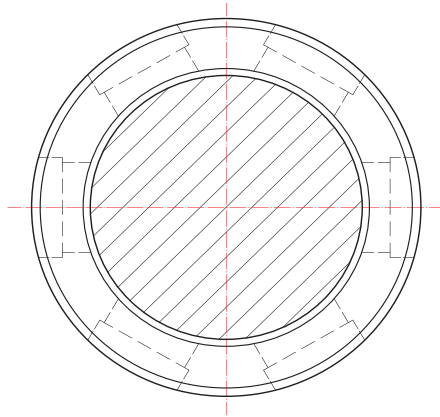


圖6.3.1.3 內循環側視圖

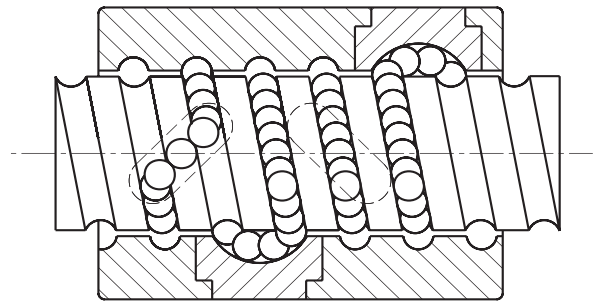


圖6.3.1.4 內循環螺帽圖

6.3.1.3 高靜音系列

特性說明

對高導程滾珠螺桿來說，高剛性、低噪音以及溫升控制是十分重要的。ABBA採取以下的對策及設計使達到如下的特性：

1 高DN值

- 一般情況下，ABBA 的高導程滾珠桿的 DN 值可達 130,000。但在一些特別情況下，例如當螺桿兩端都是固定端時 (Fixed Ends)。DN 值可達 140,000。若有此種需求，請與本公司連絡。

2 高速度

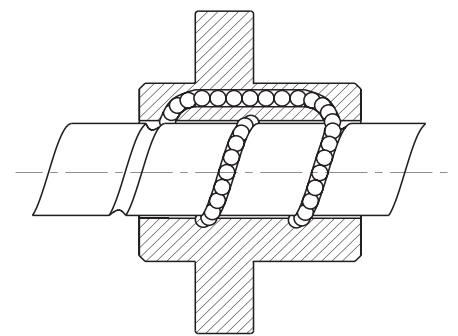
- ABBA 的高導程滾珠螺桿提供每分鐘 100 公尺或更高的移動速率，是可滿足高速切削所需。

3 高剛性

- 螺桿和螺帽皆有經過表面硬化處理至一定的硬度及有效深度以為持高剛性及耐用性。
- 可提供複螺紋 (多螺紋) 於螺桿上，使承受負載的鋼珠數量增多而提高了剛性與耐久性。

4 低噪音

- 特別設計的鋼珠回流裝置，提供鋼珠運轉順暢的環境，也使鋼珠快速運動時，不會損壞迴流管，保證滾珠螺桿的品質。
- 螺紋上平均且準確的鋼珠節圓直徑 (BCD)，使得滾珠螺桿獲得穩定一致的預壓扭矩及降低噪音值。



高靜音螺帽圖

6.3.2 軸向剛性計算

螺桿的周邊結構剛性太弱乃造成失位 (LOST MOTION) 的主因之一。因此在 NC 工作機械等精密機械方面要獲得良好的定位精度，於設計時必須考慮傳動螺桿各部位之零件的軸方向剛性的平衡及其扭曲剛性。

靜剛性 K

傳動螺桿系統的軸方向彈性變形及剛性可由下式求出。

$$K = \frac{P}{e} \quad (\text{kgf} / \mu\text{m})$$

P : 傳動螺桿系統所承載之軸方向負荷 (kgf)

e : 傳動螺桿系統軸方向彈性變位量 (mm)

$$\frac{1}{K} = \frac{1}{K_s} + \frac{1}{K_N} + \frac{1}{K_B} + \frac{1}{K_H} \quad (\text{mm} / \text{kgf})$$

K_s : 螺桿軸之方向剛性 (1)

K_N : 螺帽之軸方向剛性 (2)

K_B : 支撐軸方向剛性 (3)

K_H : 螺帽及軸承安裝部之軸方向剛性 (4)

(1) 螺桿軸之方向剛性 K_s 及變位量 δ_s

$$K_s = \frac{P}{\delta_s} \quad (\text{kgf} / \mu\text{m})$$

P : 軸方向負荷 (kgf)

固定 - 固定安裝的場合

$$\delta_{sF} = \frac{PL}{4AE} \quad (\text{mm})$$

固定 - 固定安裝以外的場合

$$\delta_{sS} = \frac{PL_0}{AE} \quad (\text{mm})$$

$$\delta_{sS} = 4 \delta_{sF}$$

δ_{sF} : 固定 - 固定安裝的場合的方向變位量

δ_{sS} : 固定 - 固定安裝以外的場合的方向變位量

A : 螺桿軸牙底直徑斷面積 (mm^2)

E : 縱彈性係數 ($2.1 \times 10^4 \text{ kgf} / \text{mm}^2$)

L : 安裝間距離 (mm)

L_0 : 負荷作用點間距離 (mm)

(2) 螺桿軸之方向剛性 K_N 及變位量 δ_N

$$K_N = \frac{P}{\delta_s} \quad (\text{kgf} / \mu\text{m})$$

(a) 單螺帽時

$$\delta_{Ns} = \frac{K}{\sin\beta} \left(\frac{Q^2}{d} \right)^{1/3} \times \frac{1}{\zeta} \quad (\mu\text{m})$$

$$Q = \frac{P}{n \cdot \sin\beta} \quad (\text{kgf})$$

$$n = \frac{D_o z m}{d} \quad (\text{個})$$

Q : 一個鋼球之負荷 (kgf)

n : 鋼球數

k : 依材料、形狀、尺寸、所決定的常數

$$k \doteq 5.7 \times 10^{-4}$$

β : 接觸角 (45°)

P : 軸方向負荷 (kgf)

d : 鋼球徑 (mm)

ζ : 精度，內部構造係數

m : 有效個數

D_o : 鋼球中心直徑 (mm)

ℓ : 導程 (mm)

α : 導程角

$$D_o = \frac{\ell}{\tan\alpha \cdot \pi}$$

(b) 雙螺帽時

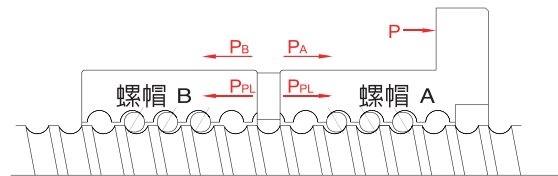


圖 6.3.2.1 雙螺帽預壓負荷

預壓負荷重量 P_{PL} 約三倍之軸方向負荷重量 P 作用時，為了消除螺帽B的預壓 P_{PL} ，預壓負荷重量 P_{PL} 請設定在最大軸方向負荷重量的1/3 以內。最大預壓負荷重量以 $0.25Ca$ 為標準。變位量在預壓量三倍之軸方向負荷重量時為單一螺帽時的1/2變位量。

標準型

鋼珠保持器型

微型

雙軸心型

單軸心型

滾珠螺桿

螺桿支撐座

線性自潤式軸承

線性滑軌

滾珠螺桿

其他零組件

$$K_N = \frac{P}{\delta_{NW}} = \frac{3P_{PL}}{\delta_{NS}/2} = \frac{6P_{PL}}{\delta_{NS}} \text{ (kgf/mm)}$$

δ_{NS} : 單一螺帽的變位量 (mm)

δ_{NW} : 雙螺帽的變位量 (mm)
(雙螺帽的剛性解說)

如圖 6.3.2.1 及 6.3.2.2, 在兩個螺帽 A、B 上加上 P_{PL} 的預壓, 螺帽 A、B 都會產生到達 X 點的彈性變形。

如果在這裡加上外力 P 的作用, 螺帽 A 從 X 點移動到 X1 點、螺帽 B 會從 X 點移動到 X2 點。接著, 依據單一螺帽變位量 δ_{NS} 的計算公式可得

$$\delta_o = aP_{PL}^{2/3}$$

螺帽 A、B 的變位量是

$$\delta_A = aP_{PL}^{2/3}$$

從外力 P 來的螺帽 A、B 的變位量相等, 所以

$$\delta_A - \delta_o = \delta_o - \delta_B$$

或是加在螺帽 A、B 上的外力只有 P, 所以 P_A 增加的話

$$P_A - P_B = P$$

$$\delta_B = 0$$

為防止加在螺帽 B 上的外力可以被螺帽 A 吸收變小。

依此, $\delta_B = 0$ 時

$$aP_A^{2/3} - aP_{PL}^{2/3} = aP_{PL}^{2/3}$$

$$P_A^{2/3} = 2P_{PL}^{2/3}$$

$$P_A = \sqrt[3]{8} P_{PL} = 2P_{PL}$$

或是依據 $\delta_A - \delta_o = \delta_o$

$$\delta_o = \frac{\delta_A}{2}$$

因此, 從圖 6.3.2.3 也可以判斷, 預壓量三倍之軸方向負荷重量時, 單一螺帽為 1/2 的變位量, 剛性為 2 倍。

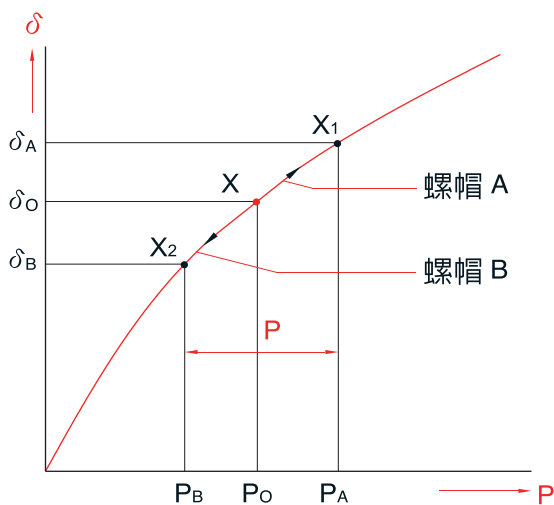


圖 6.3.2.2

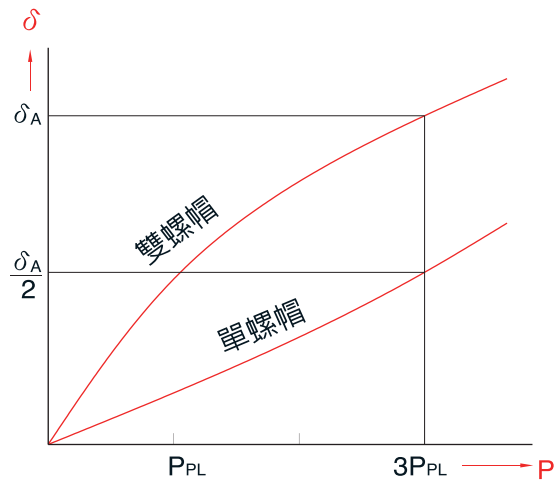


圖 6.3.2.3

(3) 支撐軸之軸方向剛性 K_B 及變位量 δ_B

$$K_B = \frac{P}{\delta_B} \text{ (kgf/mm)}$$

以做為滾珠螺桿的支撐軸承並且廣泛使用於精密機器方面的組合止推斜角滾珠軸承的剛性以下式求出。

$$\delta_B = \frac{2}{\sin\beta} \left(\frac{Q^2}{d} \right)^{1/3}$$

$$Q = \frac{P}{n \sin\beta} \text{ (kgf)}$$

Q : 一個鋼球之負荷 (kgf)

β : 接觸角 (45°)

d : 鋼球徑 (mm)

l_a : 滾動的有效長度

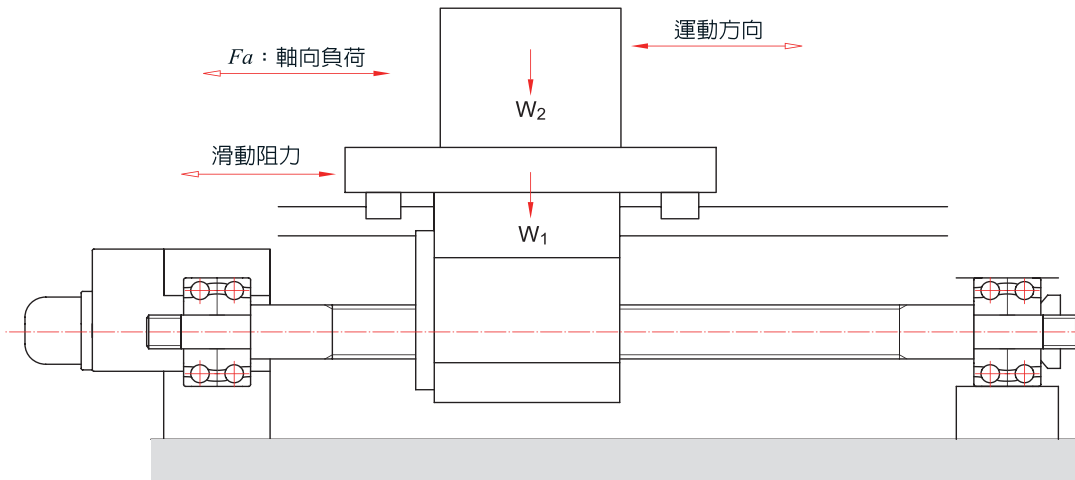
P : 軸方向負荷 (kgf)

n : 鋼球數

(4) 螺帽及軸承安裝部之軸方向剛性 K_H 與變位量 δ_H
於機器開發之初, 請特別注意安裝部要有高剛性

$$K_H = \frac{P}{\delta_H} \text{ (kgf/mm)}$$

6.3.2.1 水平往復運動機構



水平搬運裝置簡圖

一般的搬運裝置，螺帽作水平的往復運動，其軸向負荷分析如下：

向左等加速	$Fa_1 = \mu \times mg + f + ma$
向左等速	$Fa_2 = \mu \times mg + f$
向左等減速	$Fa_3 = \mu \times mg + f - ma$
向右等加速	$Fa_4 = -\mu \times mg - f - ma$
向右等速	$Fa_5 = -\mu \times mg - f$
向右等減速	$Fa_6 = -\mu \times mg - f + ma$

在此

a : 加速度	$a = \frac{V_{\max}}{t}$	V_{\max} : 為最高速度
		t : 為加速時間
m : 總質量，機檯的重量加搬運物的重量		
μ : 摩擦係數		
f : 無負荷時的阻力		

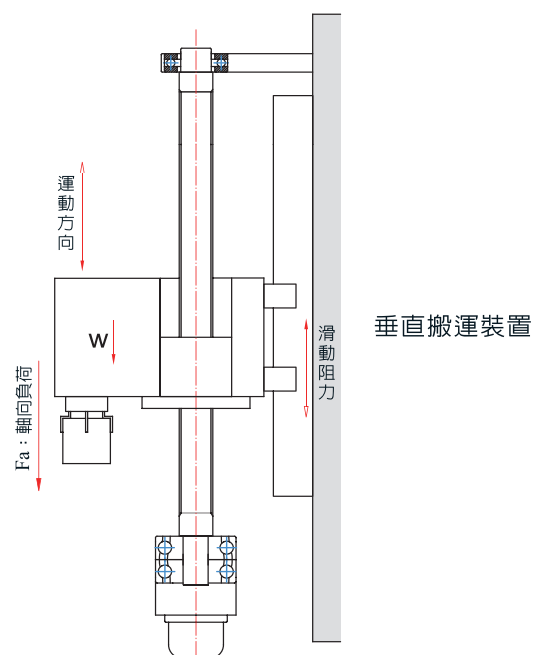
6.3.2.2 垂直往復運動機構

一般的搬運裝置，螺帽作垂直的往復運動，其軸向負荷分析如下：

上升等加速	$Fa_1 = mg + f + ma$
上升等速	$Fa_2 = mg + f$
上升等減速	$Fa_3 = mg + f - ma$
下降等加速	$Fa_4 = mg - f - ma$
下降等速	$Fa_5 = mg - f$
下降等減速	$Fa_6 = mg - f + ma$

在此

a : 加速度	$a = \frac{V_{\max}}{t_a}$	V_{\max} : 為最高速度
		t_a : 為加速時間
m : 總質量，機檯的重量加搬運物的重量		
μ : 摩擦係數		
f : 無負荷時的阻力		



垂直搬運裝置

標準型

鋼珠保持器型

微型

雙軸心型

單軸心型

滾珠螺桿

螺桿支撐座

線性自潤式軸承

線性滑軌

滾珠螺桿

其他零組件

6.4 剛性

6.4.1 傳動螺桿系統的剛性

6.4.1.1 滾珠螺桿的預壓與效果

為求達到高定位精度，一般方法有消除滾珠螺桿的間隙到零，另一個方法即為提高剛性以減低承受軸向負荷時的彈性變形量，此兩種方法均可藉由對滾珠螺桿施加預壓來達成。

1 預壓的方法

a. 雙螺帽滾珠螺桿的預壓方法：

在兩個螺帽的中間放入預壓片施加預壓，可分為下面兩種：

如圖 6.4.1.1 所示，根據預壓力的大小選擇相對厚度的預壓片放入螺帽之間，施加預壓力，由於螺帽 A、B 產生伸張負荷，故稱為「伸張預壓力」

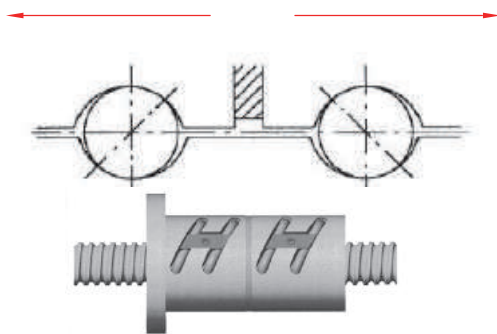


圖 6.4.1.1 伸張預壓

b. 單螺帽滾珠螺桿的預壓方法：

如圖 6.4.1.2 所示在滾珠溝槽內置入較溝槽空間稍大直徑的鋼珠，使滾珠與溝槽做四點接觸的預壓方式，適用於輕預壓。

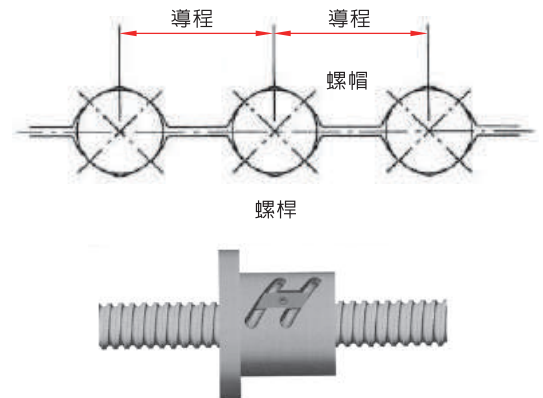


圖 6.4.1.2 四點接觸預壓

2 預壓力與彈性變形之關係

圖 6.4.1.3 中螺帽 A、B 乃藉由預壓力 F_{a0} ，組合後在各個螺帽之彈性變形量為 δ_{a0} 。在此狀態將外部負荷 F_a 加於螺帽 A 時，見圖 6.4.1.4 所示，螺帽 A、B 之彈性變形為：

$$\delta_A = \delta_{a0} + \delta_{a1}$$

$$\delta_B = \delta_{a0} - \delta_{a1}$$

這時加於螺帽 A、B 之負荷是

$$F_A = F_{a0} + F_a - F_{a'} = F_a + F_p$$

$$F_B = F_{a0} - F_{a'} = F_p$$

(註： F_A 與 F_B 方向相反)

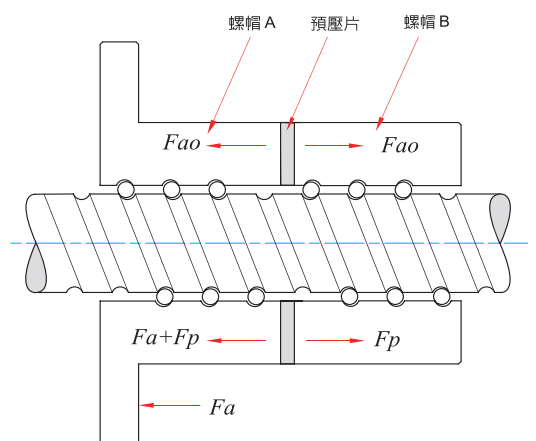


圖 6.4.1.3 雙螺帽之定位預壓

亦即 F_a 乃藉螺帽B之變形減少而被緩衝吸收，結果螺帽A之彈性變形變小，此效果一直會持續到因受到外部負荷而產生之彈性變形 δ_{a1} 等於 δ_{a0} ，而螺帽B之預壓消失為止。軸向負荷與彈性變形之關係式如下所示：

$$\delta_{a0} = K \times F_{a0}^{2/3} \text{ and } 2\delta_{a0} = K \times F_l^{2/3}$$

$$(F_l / F_{a0})^{2/3} = (2\delta_{a0} / \delta_{a0}) = 2$$

$$F_l = 2.8 F_{a0} \approx 3 F_{a0}$$

所以我們推薦預壓力為最大軸向負荷的1/3。過大的預壓力，對壽命、散熱會帶來不良影響。最大預壓力定為基本動額定負荷的10%。

如右圖 6.4.1.5 所示，有預壓的滾珠螺桿和無預壓的滾珠螺桿之彈性變形曲線，當施加預壓力的3倍之軸向負荷時，有預壓的滾珠螺桿其彈性變形只有無預壓滾珠螺桿的1/2。

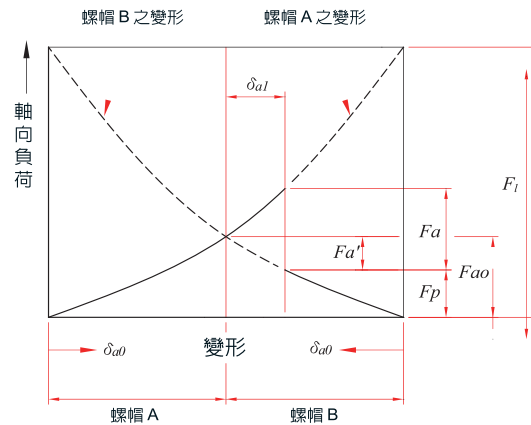


圖 6.4.1.4 定位預壓變形關係圖

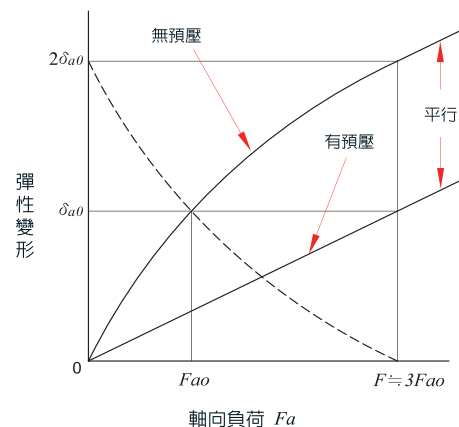


圖 6.4.1.5 彈性變形曲線

6.4.2 定位精度

6.4.2.1 進給精度誤差的因素

進給精度誤差的因素中，導程精度、進給系統的剛性是研究的重點，其他像因溫昇所產生的熱變形、導引面的組裝精度等因素也需加以考慮。

6.4.2.2 熱變形

螺桿軸因熱而伸長變形，會導致定位精度惡化。熱變形的多寡，可由下列公式計算求得。

$$\Delta L_{\theta} = \rho \cdot \theta \cdot L$$

在此

ΔL_{θ} ：熱變形量 (μm)

ρ ：熱膨係數 ($12\mu\text{m}/\text{m}^{\circ}\text{C}$)

θ ：螺桿軸的平均溫升 ($^{\circ}\text{C}$)

L ：滾珠螺桿的全長 (mm)

上式可解釋為1000mm長的螺桿在每升 1°C 就會有產生 $12\mu\text{m}$ 的伸長量。因此即使滾珠螺桿的導程經過高精度的加工、也會因溫昇所產生的變形而無法滿足高度的定位要求。另外當滾珠螺桿要求的運轉速度愈高，則平均溫升也相對提升，熱變形也就愈大。那麼要如何減低溫升所帶來的不良影響呢？有以下三種方法：

- (1) 控制發熱量：
 - 選擇適當的預壓力。
 - 選擇正確且適量的潤滑劑。
 - 加大滾珠螺桿的導程、降低轉速。
- (2) 施予強制冷卻：
 - 螺桿軸挖成中空，利用一根冷卻液管通入，利用冷卻液帶出熱量。
 - 螺桿軸外緣以潤滑油或空氣來冷卻。
- (3) 避免溫升的影響：
 - 求出累積導程誤差的目標值，取負值補正。
 - 機檯先用高速運轉溫車，溫度達到穩定的狀態後再使用。
 - 螺桿軸於安裝時施予預拉力。
 - 使用閉回路的方式定位。

註：滾珠螺桿精度等級依照不同用途時所建議的使用範圍請參考附錄二。

標準型

鋼珠保持器型

微型

雙軸心型

單軸心型

滾珠螺桿

螺桿支撐座

線性自潤式軸承

線性滑軌

滾珠螺桿

其他零組件

6.5 壽命

6.5.1 滾珠螺桿的壽命

滾珠螺桿即使用正確狀態下使用，在經過一段時間後也會因劣化而無法再使用。而開始使用到無法使用為止的時間即為滾珠螺桿的壽命，一般區分為兩種：

- a. 疲勞壽命：發生剝離現象時稱之。
- b. 精度壽命：因磨損導致精度劣化時稱之。

6.5.2 疲勞壽命

滾珠螺桿的疲勞壽命與滾動軸承一樣，可藉由基本動額定負荷來計算。

6.5.2.1 基本動額定負荷 C_a

動負荷是指一批相同規格的滾珠螺桿以相同的條件運轉 10^6 次，其中90%的螺桿不會因疲勞而產生剝離現象。則此軸向負荷即為動額定負荷 (C_a)。

6.5.2.2 疲勞壽命

1 壽命計算

疲勞壽命有三種表示方式：

- a. 總回轉數；b. 總運轉時間；c. 總行程

$$L = \left(\frac{C_a}{F_a \times f_w} \right)^3 \times 10^6$$

$$L_t = \frac{L}{60 \times n}$$

$$L_s = \frac{L \times l}{10^6}$$

在此

- L ：疲勞壽命，用總回轉數表示 (rev)
- L_t ：疲勞壽命，用總運轉時間表示 (hr)
- L_s ：疲勞壽命，用總行程表示 (km)
- C_a ：基本動額定負荷 (kgf)
- F_a ：軸向負荷 (kgf)
- n ：馬達之最大轉速 (rpm)
- l ：導程 (mm)
- f_w ：負荷因數

負荷因數 f_w

震動與衝擊	速度(V)	f_w
輕	$V < 15$ (m/min)	1.0~1.2
中	$15 < V < 60$ (m/min)	1.2~1.5
重	$V > 60$ (m/min)	1.5~3.0

選用滾珠螺桿時，壽命太短或過長都不適合，使用過長的壽命，會使選擇的滾珠螺桿尺寸太大，造成不經濟的結果，因此下表列出各用途的滾珠螺桿疲勞壽命目標值供您參考。

工作機械.....	20,000小時
產業機械.....	10,000小時
自動控制裝置.....	15,000小時
量測裝置.....	15,000小時

2 平均負荷

當軸向負荷不斷在變動時，想要得知疲勞壽命，就必須先計算出平均軸向負荷 (F_m) 才行。我們以軸向負荷 (F_a) 為Y軸，回轉數 ($n \cdot t$) 值為X軸，可得三種曲線，其分析如下：

a. 呈階段式曲線時 (圖 6.5.2.1)

平均軸向負荷可用下列公式求得：

$$F_m = \left(\frac{F_1^3 \cdot n_1 \cdot t_1 + F_2^3 \cdot n_2 \cdot t_2 + \dots + F_n^3 \cdot n_n \cdot t_n}{n_1 \cdot t_1 + n_2 \cdot t_2 + \dots + n_n \cdot t_n} \right)^{\frac{1}{3}}$$

平均轉速則用下列公式求得：

$$N_m = \frac{n_1 \cdot t_1 + n_2 \cdot t_2 + \dots + n_n \cdot t_n}{t_1 + t_2 + \dots + t_n}$$

軸向負荷 (kgf)	轉速 (rpm)	使用時間 (Sec)
F_1	n_1	t_1
F_2	n_2	t_2
...
F_n	n_n	t_n

b. 呈近似直線時：(圖 6.5.2.2)

當平均軸向負荷的變動曲線如圖 6.5.2.2 時，可用下列公式求得近似值：

$$F_m = 1/3(F_{min} + F_{max})$$

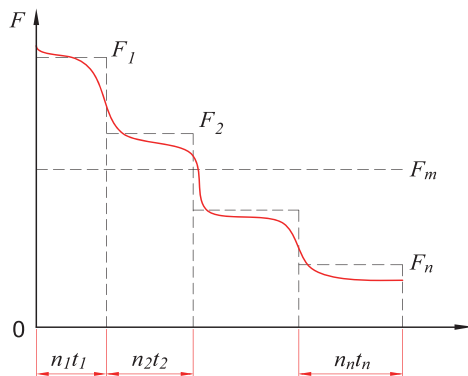


圖 6.5.2.1 階段變動負荷

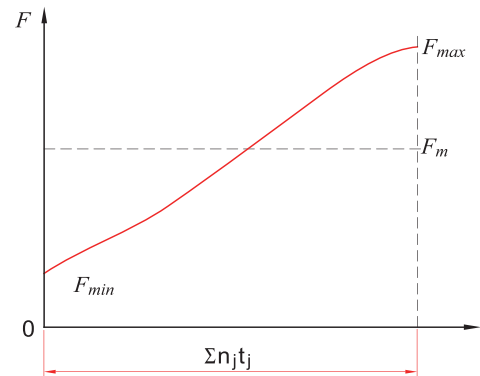


圖 6.5.2.2 近似直線變動的負荷

c. 呈正弦曲線時：有以下兩種情況

1. 當平均軸向負荷的變動曲線如圖 6.5.2.3 時，可用下列公式求得近似值：

$$F_m = 0.65F_{max}$$

2. 當平均軸向負荷的變動曲線如圖 6.5.2.4 時，可用下列公式求得近似值：

$$F_m = 0.75F_{max}$$

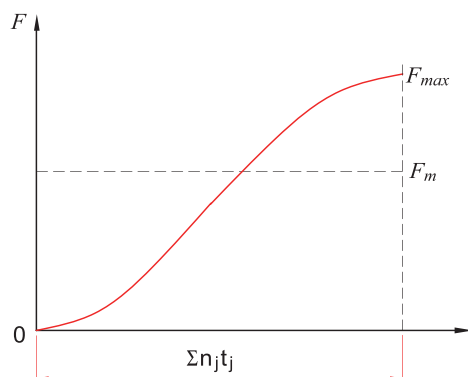


圖 6.5.2.3 呈正弦曲線變動的負荷一

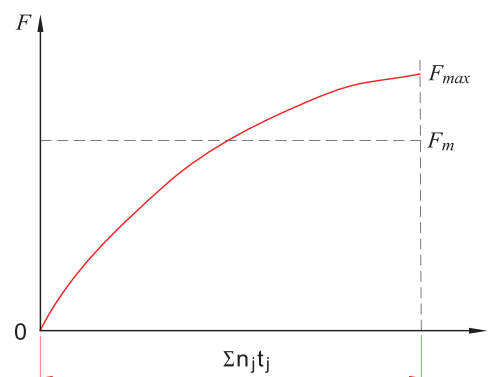


圖 6.5.2.4 呈正弦曲線變動的負荷二

標準型

鋼珠保持器型

微型

雙軸心型

單軸心型

滾珠螺桿

螺桿支撐座

線性自潤式軸承

線性滑軌

滾珠螺桿

其他零組件

6.5.3 材料與硬度

ABBA 滾珠螺桿的標準材料與硬度

零件名稱	材料	熱處理熱法	硬度(HRC)
精密級螺桿	50CrMo4 QT	中週波熱處理	58~62
轉造級螺桿	S55C	中週波熱處理	58~62
螺帽	SCM415H	滲碳熱處理	58~62

6.5.4 潤滑

滾珠螺桿所使用的潤滑劑、潤滑脂是使用鋰皂基系之潤滑基油，其黏度30~40cst(40°C)潤滑油使用ISO等級32~100。

選擇依據：

- 1.低溫用途時：使用基油黏度低的潤滑劑。
- 2.高溫、高負荷或搖動、低速用途時：使用基油黏度較高的潤滑劑。

潤滑劑之檢視與補給間隔

下表表示潤滑劑之檢查與補給間隔之一般指標。補給時要擦掉附著於螺桿軸的舊潤滑液後再加以補給。

潤滑方法	檢查間隔	檢查項目	補給或更換間隔
自動間隔給油	每一星期	油量、污穢	每次檢查時補給，但視油槽容量做適當補充。
潤滑脂	工作初期2~3個月	有無異物混入	通常每一年補給，但依檢查結果適當補充。
油浴	每日開工前	油面管理	視消耗狀況適當的補充。

6.5.5 防塵

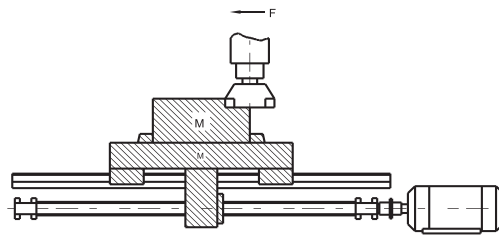
滾珠螺桿與滾動軸承一樣，當混入異物或水分時，磨損會加快，嚴重者甚至會導致破損。有鑑於此，本公司的滾珠螺桿螺帽的前後兩端皆附有刮刷器，以達到防塵的效果。另外在法蘭面端的刮刷器再加上O型套環，更可以防止漏油的發生。

6.5.6 滾珠螺桿之重要選擇與計算

滾珠螺桿的選定要領

選擇滾珠螺桿時，首先要儘量地調查清楚運轉條件再決定設計，這是最基本的原則。而且，選擇的要素有負荷重量、衝程、力矩、定位精度、重覆定位精度、剛性、導程、螺帽孔徑等，各個要素之間都有關連，其中一項要素改變就會引起其他要素的改變，必須注意各要素之間的均衡。

滾珠螺桿的選定計算



設計條件

1. 工作檯重量 300 Kg
2. 工作物重量 400 Kg
3. 最大衝程 700 mm
4. 快送速度 10 m/min
5. 最小分解能 10 μ m/行程
6. 驅動馬達 DC 馬達 (MAX 1000 min⁻¹)
7. 導引面摩擦係數 ($\mu = 0.05 \sim 0.1$)
8. 轉動率 60 %
9. 精度檢討事項
10. 加減速時之慣性力因所佔時間比例少，可以不考慮。

1. 運轉條件的設定

(a) 機械壽命時間H(hr)的推定

$$H = \frac{\text{轉動時間 / 日}}{\text{轉動日 / 年}} \times \frac{\text{壽命年數}}{\text{轉動率}}$$

(b) 機械條件

計算諸元 運轉區別	速度/回轉數	切削 阻力	滑動 阻力	使用 時間
快送	m / min / min ⁻¹	kgf	kgf	%
輕切削	/			
中切削	/			
重切削	/			

(c) 定位精度

進給精度誤差的因素中，導程精度、進給系統的剛性是重要的檢討重點，其他像因溫昇所產生的熱變形以及導引面的組裝精度等因素也需加以考慮。

1. 運轉條件的設定

(a) 機械壽命時間H(hr)的推定

$$H = 12\text{hr} \times 250\text{日} \times 10\text{年} \times 0.6\text{轉動率} = 18000\text{hr}$$

(b) 機械條件

計算諸元 運轉區別	速度/回轉數	切削 阻力	滑動 阻力	使用 時間
快送	10m/min/1000min ⁻¹	0 kgf	70 kgf	10 %
輕切削	6 / 600	100	70	50
中切削	2 / 200	200	70	30
重切削	1 / 100	300	70	10

$$\text{滑動阻力} = (300+400) \times 0.1 = 70 \text{ kgf}$$

標準型

鋼珠保持器型

微型

雙軸心型

單軸心型

滾珠螺桿

滾珠螺桿

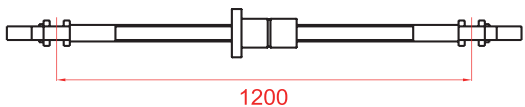
螺桿支撐座

線性自潤式軸承

線性滑軌

其他零組件

選 定 要 領	選 定 計 算
<p>2.滾珠螺桿導程 ℓ (mm)</p> $\ell = \frac{\text{快送速度 (m/min)} \times 1000}{\text{馬達最高回轉速 (min}^{-1}\text{)}} \text{ (mm)}$	<p>2.滾珠螺桿導程 ℓ (mm)</p> $\ell = \frac{10000}{1000} = 10 \text{ (mm)}$ <p>最小分解能 = $\frac{10\text{mm}}{1000 \text{ 行程}} = 0.01 \text{ mm/行程}$</p>
<p>3.平均荷重 P_e (kgf)的計算</p> $P_e = \left(\frac{P_1^3 n_1 t_1 + P_2^3 n_2 t_2 + \dots + P_n^3 n_n t_n}{n_1 t_1 + n_2 t_2 + \dots + n_n t_n} \right)^{1/3}$ $P_e = \frac{2P_{\max} + P_{\min}}{3}$ <p>$p_e \doteq 0.65 P_{\max}$ $p_e \doteq 0.75 P_{\min}$</p>	<p>3.平均荷重 P_e (kgf)的計算</p> $P_e = \left(\frac{70^3 \times 1000 \times 10 + 170^3 \times 600 \times 50 + 270^3 \times 200 \times 30 + 370^3 \times 100 \times 10}{1000 \times 10 + 600 \times 50 + 200 \times 30 + 100 \times 10} \right)^{1/3}$ $= \left(\frac{31.7 \times 10^{13}}{4.7 \times 10^4} \right)^{1/3}$ <p>$\doteq 189 \text{ kgf}$</p>
<p>4.平均回轉數 n_m</p> $n_m = \frac{n_1 t_1 + n_2 t_2 + \dots + n_n t_n}{100}$	<p>4.平均回轉數 n_m</p> $n_m = \frac{1000 \times 10 + 600 \times 50 + 200 \times 30 + 100 \times 10}{100}$ $= \frac{4.7 \times 10^4}{100}$ <p>$= 470 \text{ min}^{-1}$</p>
<p>5.所要動額定負荷 C_a(kgf) 的計算</p> $C_a = P_e \cdot f_s$	<p>5.所要動額定負荷 C_a(kgf) 的計算</p> $C_a = 189 \times 5 = 945 \text{ (kgf)}$
<p>6.所要靜額定負荷 C_{oa}(kgf) 的計算</p> $C_{oa} = P_{\max} \cdot f_s$	<p>6.所要靜額定負荷 C_{oa}(kgf) 的計算</p> $C_{oa} = 369 \times 5 = 1845 \text{ (kgf)}$
<p>7.螺帽型式的選定</p> <p>$C_a > 945$ $C_{oa} > 1845$</p> <p>選擇基本動額定負荷及基本靜額定負荷超過上式計算之值的螺帽型式。</p>	<p>7.螺帽型式的選定</p> <p>依據型錄表中選擇 SFI 4010</p> <p>$C_a = 3178 \text{ kgf}$ $C_{oa} = 9480 \text{ kgf}$</p>

選 定 要 領	選 定 計 算
<p>8.壽命時間 L_t (h) 的計算</p> $L_t = \left(\frac{C_a}{P_e \cdot f_w} \right)^3 \cdot \frac{1}{60n_m} \cdot 10^6$	<p>8.壽命時間 L_t (h) 的計算</p> $L_t = \left(\frac{3178}{189 \cdot 2} \right)^3 \cdot \frac{1}{60 \cdot 470} \cdot 10^6$ $= 20479 \text{ (h)}$
<p>9.螺桿長度的決定</p> <p>螺桿長度=最大行程+螺帽的長度+2×軸端預留量</p>	<p>9.螺桿長度的決定</p> <p>螺桿長度 = 700+93+2×81=874mm</p>
<p>10.支撐軸承間距離的決定</p>	<p>10.支撐軸承間距離的決定 (F-F支持)</p> 
<p>11.容許軸方向荷重的檢討</p>	<p>11.容許軸方向荷重的檢討</p> <p>因為是 F-F 支撐，所以省略了</p>
<p>12.容許回轉數 n 及 dm 值的檢討</p> $n = \alpha \times \frac{60\lambda^2}{2\pi L^2} \sqrt{\frac{E I_g}{\gamma A}} = f \frac{dr}{L^2} \times 10^7 \text{ (rpm)}$ <p>$dm =$ 軸外徑 X 最高回轉數</p>	<p>12.容許回轉數 n 及 dm 值的檢討</p> $n = \frac{21.9 \times 35.2 \times 10^7}{1200^2}$ $= 5353 \text{ min}^{-1} > n_{\max}$ <p>$dm = 40 \times 1000$</p> $= 40000 < 50000$
<p>13.熱變位對策</p> <p>$\Delta L_\theta = \rho \cdot \theta \cdot L$</p> <p>在此</p> <p>$\Delta L_\theta$: 熱變形量 (μm)</p> <p>ρ : 熱膨係數 ($12\mu\text{m}/\text{m}^\circ\text{C}$)</p> <p>$\theta$: 螺桿軸的平均溫升 ($^\circ\text{C}$)</p> <p>L : 滾珠螺桿的全長 (mm)</p>	<p>13.熱變位對策</p> <p>一般機械上預估滾珠螺桿約有2~5$^\circ\text{C}$的溫度上昇，以上昇2$^\circ\text{C}$求取滾珠螺桿的伸展量。</p> <p>$\Delta L_\theta = \rho \cdot \theta \cdot L$</p> $= 12 \times 10^{-6} \times 2 \times 700 \text{ mm} \doteq 0.0168 \text{ mm}$ $F_P = \frac{EA \Delta L_\theta}{L}$ $= \frac{2.06 \times 10^4 \times \frac{\pi \times 35.2^2}{4} \times 0.0168}{700} \doteq 481 \text{ kgf}$ <p>預估伸展量0.0168mm之溫度上昇時，加上481kgf的預拉力，即可修正偏差度。</p>

標準型

鋼珠保持器型

微型

雙軸心型

單軸心型

滾珠螺桿

螺桿支撐座

線性自潤式軸承

線性滑軌

滾珠螺桿

其他零組件

選 定 要 領

14. 剛性的檢討

(1) 螺桿軸之方向剛性 K_s 及變位量 δ_s

$$K_s = \frac{P}{\delta_s} \quad (\text{kgf/mm})$$

P = 軸方向負荷 (kgf)

固定-固定安裝の場合

$$\delta_{SF} = \frac{PL}{4AE} \quad (\text{mm})$$

(2) 螺桿軸之方向剛性 K_N 及變位量 δ_N

$$K_N = \frac{P}{\delta_s} \quad (\text{kgf/mm})$$

單螺帽時

$$\delta_{NS} = \frac{K}{\sin\beta} \left(\frac{Q^2}{d} \right)^{1/3} \times \frac{1}{\zeta} \quad (\text{mm})$$

$$Q = \frac{P}{n \cdot \sin\beta} \quad (\text{kgf})$$

$$n = \frac{D_{\text{out}}}{d} \quad (\text{個})$$

(3) 支撐軸承之軸方向剛性 K_a 及變位量 δ_B

$$K_B = \frac{P}{\delta_B} \quad (\text{kgf/mm})$$

選 定 計 算

14. 剛性的檢討

(1) 方向剛性

$$\delta_{SF} = \frac{PL}{4AE} = \frac{27 \times 1200}{4 \times \frac{\pi \times 35.2^2}{4} \times 2.06 \times 10^4} = 0.00036 \text{ mm}$$

$$K_s = \frac{370}{0.00036} = 10.3 \times 10^5 \text{ kgf/mm}$$

(2) 鋼球與螺帽溝剛性

$$n = \frac{41.8 \times \pi \times 2.5}{6.35} = 52$$

$$Q = \frac{370}{52 \sin 45^\circ} = 10$$

$$\delta_{NS} = \frac{0.00057}{\sin 45^\circ} \left(\frac{10^2}{6.35} \right)^{1/3} \times \frac{1}{0.7}$$

$$= 2.9 \times 10^{-3} \text{ mm}$$

$$K_N = \frac{370}{2.9 \times 10^{-3}} = 1.28 \times 10^5 \text{ kgf/mm}$$

(3) 支持軸承的剛性

以螺帽剛性 $50 \text{ kgf}/\mu\text{m}$ 來計算

$$\delta_B = \frac{370}{50 \times 2} = 3.7 \mu\text{m}$$

$$K_B = \frac{370}{0.0037} = 1 \times 10^5 \text{ kgf/mm}$$

$$\odot \delta_{\text{TOTAL}} = 0.36 + 2.9 + 3.7 = 6.96 \mu\text{m}$$

15. 滾珠螺桿壽命的確認

15. 滾珠螺桿壽命的確認

$$L = 20479(\text{h}) > 18000(\text{h})$$

6.6 驅動扭矩

傳動軸的驅動扭矩 T_S

$$T_S = T_P + T_D + T_F \quad (\text{定速時})$$

$$T_S = T_G + T_P + T_D + T_F \quad (\text{加速時})$$

T_G : 加速扭矩 (1)
 T_P : 負荷扭矩 (2)
 T_D : 預壓扭矩 (3)
 T_F : 摩擦扭矩 (4)

1 加速扭矩 T_G

$$T_G = J \alpha \quad (\text{kgf} \cdot \text{cm})$$

$$\alpha = \frac{2\pi n}{60\Delta t} \quad (\text{rad/s}^2)$$

J : 馬達軸換算的慣性扭矩 ($\text{kgf} \cdot \text{cm} \cdot \text{s}^2$)

α : 角加速度 (rad/s^2)

n : 回轉數 (min^{-1})

Δt : 啟動時間 (sec)

2 負荷扭矩 T_P

$$T_P = \frac{P \cdot \ell}{2\pi\eta_1} \quad (\text{kgf} \cdot \text{cm})$$

$$P = F + \mu M g$$

P : 軸方向負荷 (kgf)

ℓ : 導程 (cm)

η_1 : 正效率

↳ 回轉運動變換為直線運動時的效率

F : 切削力 (kgf)

μ : 摩擦係數

M : 移動物質量 (kg)

g : 重力加速度 (9.8 m/s^2)

$$T_P = \frac{P \cdot \ell \cdot \eta_2}{2\pi}$$

η_2 : 逆效率

↳ 直線運動變換為回轉運動時的效率

3 預壓扭矩 T_D

$$T_D = \frac{K \cdot P_{PL} \cdot \ell}{\sqrt{\tan \alpha} \cdot 2\pi} \quad (\text{kgf} \cdot \text{cm})$$

K : 內部係數 (通常使用為0.05)

P_{PL} : 預壓量 (kgf)

ℓ : 導程 (cm)

α : 導程角

4 磨擦扭矩 T_F

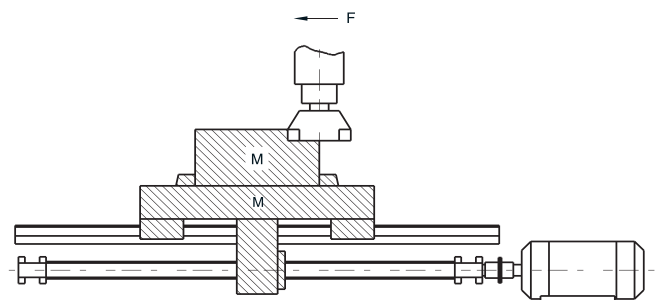
$$T_F = T_B + T_O + T_J \quad (\text{kgf} \cdot \text{cm})$$

T_B : 支持軸的摩擦扭矩

T_O : 自由軸的摩擦扭矩

T_J : 馬達軸的摩擦扭矩

支撐軸摩擦力矩會受到潤滑油量的影響。或是油封過緊時也可能發生意料之外的過度摩擦力矩，或是造成溫度上升，這一點必須特別注意。



負荷慣性扭矩

【參考】負荷慣性扭矩

$$J = J_{BS} + J_{CU} + J_W + J_M$$

J_{BS} : 滾珠螺桿軸 慣性扭矩

J_{CU} : 聯結器 慣性扭矩

J_W : 直線運動部 慣性扭矩

J_M : 馬達軸滾軸部 慣性扭矩

負荷慣性扭矩換算公式

馬達軸換算慣性扭矩	公式	J
圓筒負荷		$\frac{\pi \rho L D^4}{32}$
直線運動物體		$\frac{M}{4} \left(\frac{V \ell}{\pi \cdot N_M} \right)^2 = \frac{M}{4} \left(\frac{P}{\pi} \right)^2$
單位		$\text{kg} \cdot \text{m}^2$
減速時的慣性扭矩		$J_M = \left(\frac{J \ell}{N_M} \right)^2 \cdot J \ell$

ρ : 密度 (kg/m^3) $\rho = 7.8 \times 10^3$

L : 圓筒長度 (m)

D : 圓筒直徑 (m)

M : 直線運動部質量 (kg)

$V \ell$: 直線運動物體的速度 (m/min)

N_M : 馬達軸回轉數 (min^{-1})

P : 馬達每轉一圈的直線運動物體的移動量 (m)

$N \ell$: 直線運動方向回轉數 (min^{-1})

$J \ell$: 負荷方向慣性扭矩

J_M : 馬達方向慣性扭矩

標準型

鋼珠保持器型

微型

雙軸心型

單軸心型

滾珠螺桿

螺桿支撐座

線性自潤式軸承

線性滑軌

滾珠螺桿

其他零組件

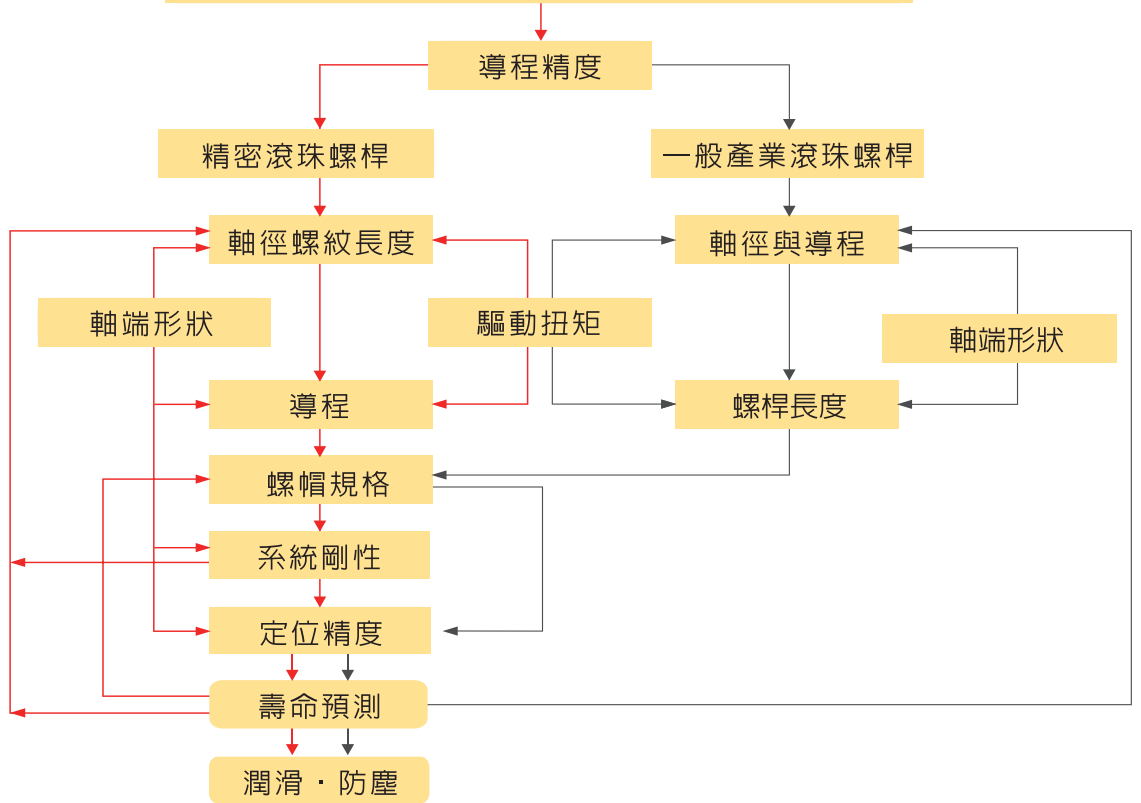
6.7 滾珠螺桿選擇流程

使用條件

負荷、速度、加速度、最大移動長度、定位精度
希望壽命、環境（振動、衝擊、周圍氣體）、潤滑

精度設計

- 螺桿軸設計
- 驅動扭矩
- 螺帽設計
- 剛性檢討
- 定位精度
- 壽命設計
- 潤滑與安全設計



ABBA 螺桿尺寸明細表

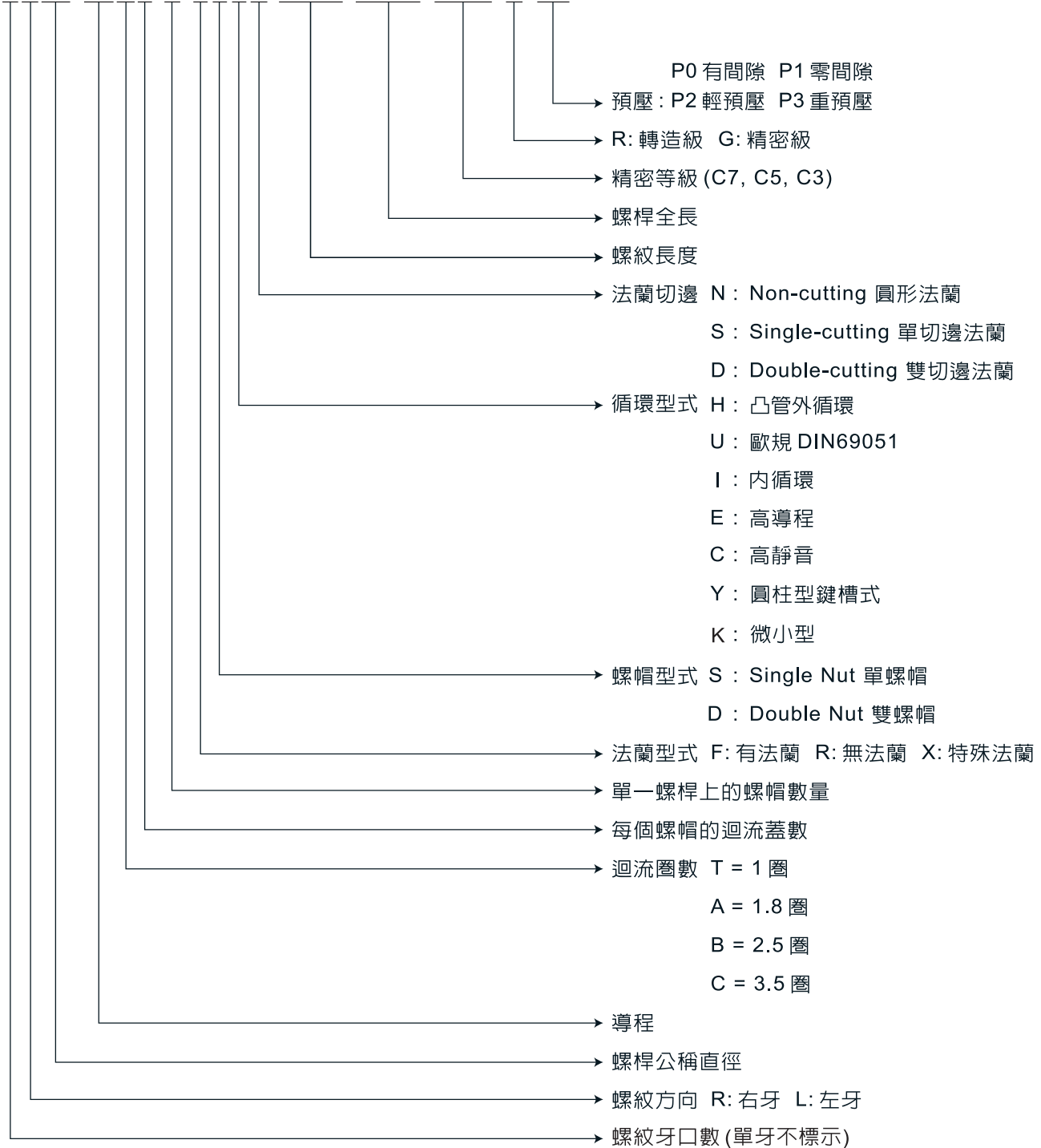
直徑 \ 導程	1	2	2.5	3	4	5	5.08	6	10	12.7	16	20	25	32	40	50
6	◎															
8	◎	◎	◎													
10		◎		◎	◎											
12		◎			◎	◎			◎	◎						
14		◎			◎	◎										
15												◎				
16		◎			◎	◎	◎		◎		◎					
20					○	◎			◎			◎				
25					◎	◎			◎			◎	◎			
32					○	◎		◎	◎			◎		◎		
40						◎		◎	◎			◎			◎	
50						○			◎			◎				◎
63									◎			◎			◎	
80									◎			◎				

◎ 轉造級 ○ 研磨級

6.8 滾珠螺桿規格定義

ABBA 內 (外) 循環式滾珠螺桿規格定義

2R25-25A2-2-FSED-2000-2500-0.05-R-P2



標準型

鋼珠保持器型

微型

雙軸心型

單軸心型

滾珠螺桿

螺桿支撐座

線性自潤式軸承

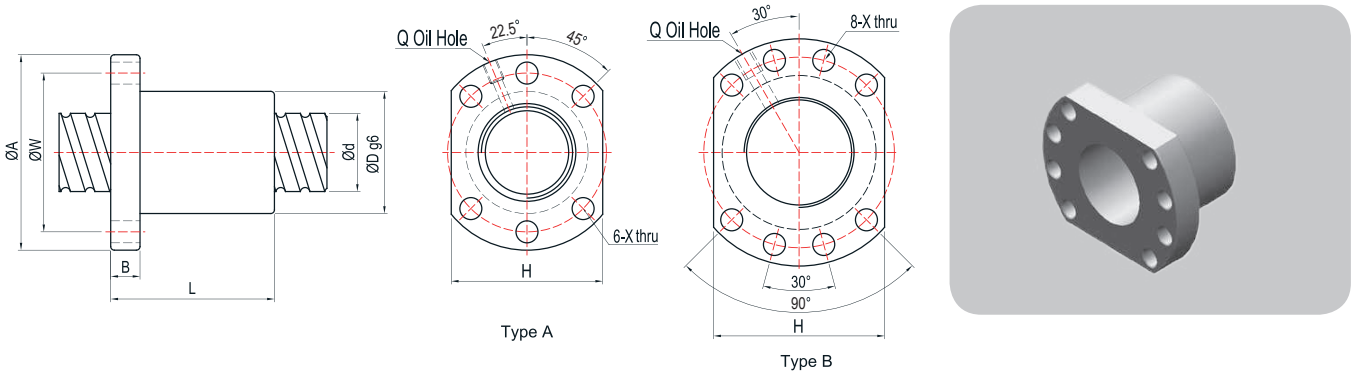
線性滑軌

滾珠螺桿

其他零組件

6.9 滾珠螺桿規格尺寸表

6.9.1 FSU (DIN69051)

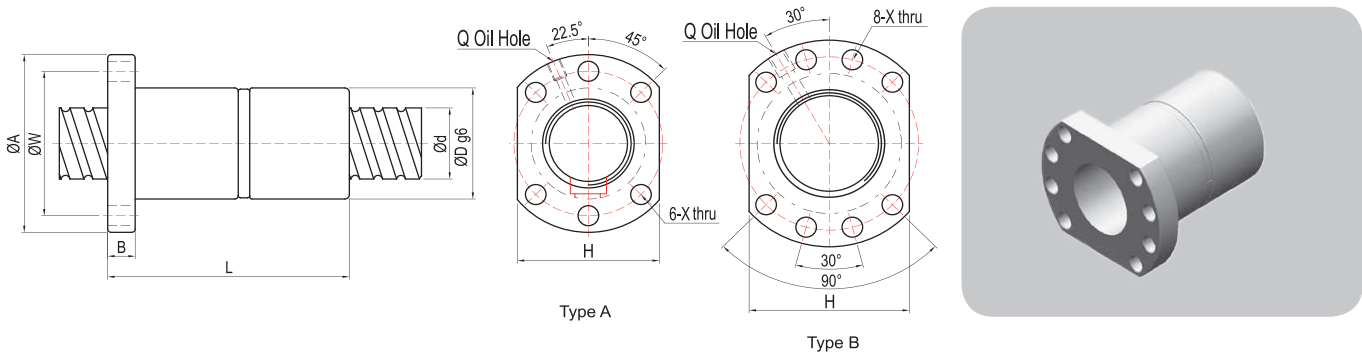


單位 : mm

型號	規格														
	d	l	Da	D	A	B	L	W	X	Type	H	Q	n	Ca(Kgf)	Coa(kgf)
1604-4	16	4	2.381	28	48	10	45	38	5.5	A	40	M6	T4	944	1254
★ 1605-3	16	5	3.175	28	48	10	42	38	5.5	A	40	M6	T3	1049	1144
★ 1605-4	16	5	3.175	28	48	10	50	38	5.5	A	40	M6	T4	1344	1525
1610-3	16	10	3.175	28	48	12	65	38	5.5	A	40	M6	T3	1084	1232
2005-3	20	5	3.175	36	58	10	47	47	6.6	A	44	M6	T3	1181	1496
★ 2005-4	20	5	3.175	36	58	10	53	47	6.6	A	44	M6	T4	1512	1995
2006-3	20	6	3.969	36	58	10	52	47	6.6	A	44	M6	T3	1569	1788
2010-3	20	10	3.969	36	58	10	68	47	6.6	A	44	M6	T3	1621	1925
2504-4	25	4	2.381	40	62	11	46	51	6.6	A	48	M6	T4	1178	2046
2505-3	25	5	3.175	40	62	10	47	51	6.6	A	48	M6	T3	1330	1936
★ 2505-4	25	5	3.175	40	62	10	53	51	6.6	A	48	M6	T4	1704	2581
2510-3	25	10	4.762	40	62	12	75	51	6.6	A	48	M6	T3	2250	2772
2510-4	25	10	4.762	40	62	12	85	51	6.6	A	48	M6	T4	2881	3695
★ 3205-4	32	5	3.175	50	80	12	53	65	9	A	62	M6	T4	1924	3403
3206-4	32	6	3.969	50	80	12	58	65	9	A	62	M6	T4	2598	4217
3210-3	32	10	6.35	50	80	16	77.5	65	9	A	62	M6	T3	3775	5877
3210-4	32	10	6.35	50	80	16	90	65	9	A	62	M6	T4	4834	7835
★ 4005-4	40	5	3.175	63	93	16	56	78	9	B	70	M8	T4	2142	4342
4006-4	40	6	3.969	63	93	14	60	78	9	B	70	M6	T4	2877	5318
4010-4	40	10	6.35	63	93	18	93	78	9	B	70	M8	T4	5399	10074
5006-4	50	6	3.969	75	110	15	62	93	11	B	85	M8	T4	3203	6784
5010-4	50	10	6.35	75	110	18	93	93	11	B	85	M8	T4	5933	12313
6310-4	63	10	6.35	90	125	18	98	108	11	B	95	M8	T4	6700	16230
6320-3	63	20	9.525	95	135	20	138	115	13.5	B	100	M8	T3	8957	17945
8010-4	80	10	6.35	105	145	20	98	125	13.5	B	110	M8	T4	7547	21268
8020-3	80	20	9.525	125	165	25	143	145	13.5	B	130	M8	T3	10168	23611

★ 可生產左牙

6.9.2 FDU (DIN69051)



單位 : mm

型號	規格														
	d	l	Da	D	A	B	L	W	X	Type	H	Q	n	Ca(Kgf)	Coa(kgf)
★ 1605-3	16	5	3.175	28	48	10	80	38	5.5	A	40	M6	T3	1049	1144
★ 2005-4	20	5	3.175	36	58	12	92	47	6.6	A	44	M6	T4	1512	1995
★ 2505-4	25	5	3.175	40	62	12	92	51	6.6	A	48	M6	T4	1704	2581
2510-4	25	10	4.762	40	62	12	153	51	6.6	A	48	M6	T4	2881	3695
★ 3205-4	32	5	3.175	50	80	12	92	65	9	A	62	M6	T4	1924	3403
3210-4	32	10	6.35	50	80	16	160	65	9	A	62	M6	T4	4834	7835
4005-4	40	5	3.175	63	93	15	96	78	9	B	70	M8	T4	2142	4342
4010-4	40	10	6.35	63	93	18	162	78	9	B	70	M8	T4	5399	10074
5010-4	50	10	6.35	75	110	16	162	93	11	B	85	M8	T4	5933	12313
6310-4	63	10	6.35	90	125	18	182	108	11	B	95	M8	T4	6700	16230
6320-3	63	20	9.525	95	135	20	253	115	13.5	B	100	M8	T3	8957	17945
8010-4	80	10	6.35	105	145	20	182	125	13.5	B	110	M8	T4	7547	21268
8020-3	80	20	9.525	125	165	25	253	145	13.5	B	130	M8	T3	10168	23611

★ 可生產左牙

標準型

鋼珠保持器型

微型

雙軸心型

單軸心型

滾珠螺桿

螺桿支撐座

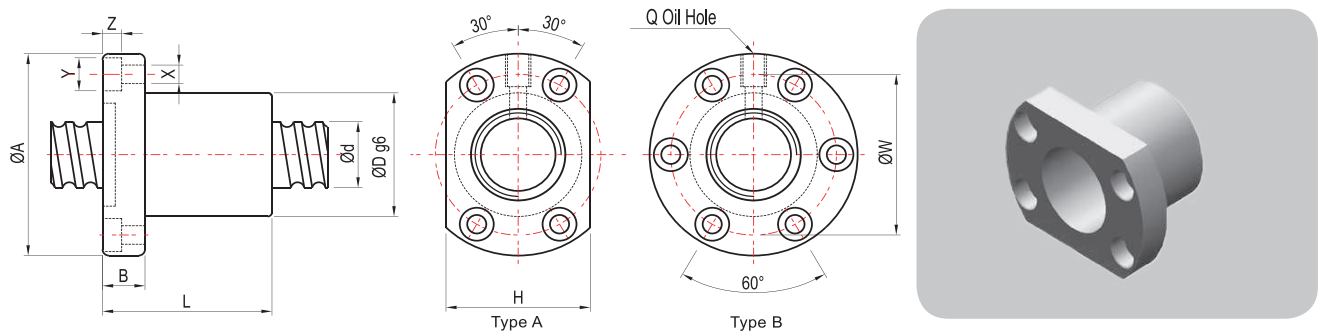
線性自潤式軸承

線性滑軌

滾珠螺桿

其他零組件

6.9.3 FSI

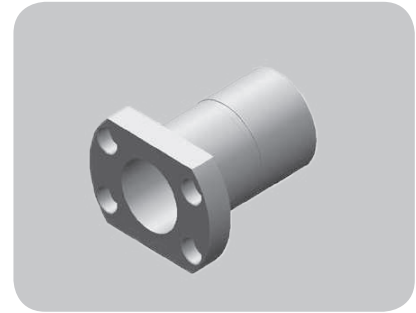
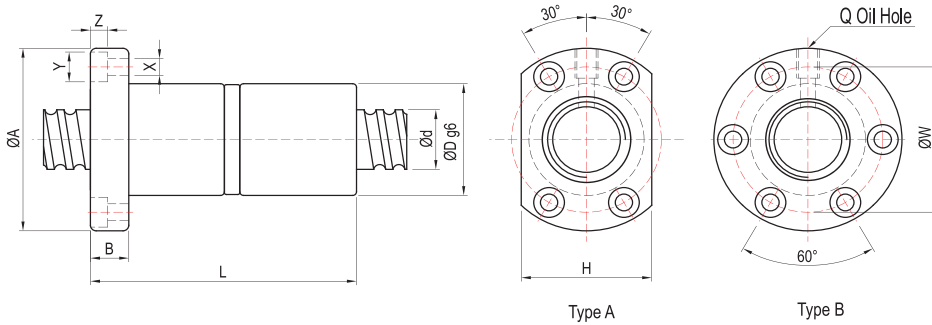


單位 : mm

型號	規格																
	d	l	Da	D	A	B	L	W	X	Y	Z	Type	H	Q	n	Ca(Kgf)	Coa(kgf)
1404-4	14	4	2.381	26	46	10	47	36	4.5	8	4.5	A	34	M6	T4	875	1056
1405-3	14	5	3.175	26	46	10	45	36	4.5	8	4.5	A	34	M6	T3	1013	1056
1604-4	16	4	2.381	30	49	10	45	39	4.5	8	4.5	A	34	M6	T4	944	1254
★ 1605-3	16	5	3.175	30	49	10	42	39	4.5	8	4.5	A	34	M6	T3	1049	1144
★ 1605-4	16	5	3.175	30	49	10	50	39	4.5	8	4.5	A	34	M6	T4	1344	1525
1610-3	16	10	3.175	34	58	10	65	45	5.5	9.5	5.5	A	36	M6	T3	1084	1232
★ 2005-4	20	5	3.175	34	57	12	53	45	5.5	9.5	5.5	A	40	M6	T4	1512	1995
2504-4	25	4	2.381	40	63	11	46	51	5.5	9.5	5.5	A	46	M6	T4	1178	2046
★ 2505-4	25	5	3.175	40	63	12	53	51	5.5	9.5	5.5	A	46	M8	T4	1704	2581
2510-4	25	10	4.762	46	72	12	85	58	6.5	11	6.5	A	52	M6	T4	2881	3695
★ 3205-4	32	5	3.175	46	72	12	53	58	6.5	11	6.5	A	52	M8	T4	1924	3403
3206-4	32	6	3.969	62	89	12	63	75	6.5	11	6.5	B	-	M8	T4	2598	4217
3210-4	32	10	6.35	54	88	16	90	70	9	14	8.5	A	62	M8	T4	4834	7835
★ 4005-4	40	5	3.175	56	90	16	56	72	9	14	8.5	A	64	M8	T4	2142	4342
4010-4	40	10	6.35	62	104	18	93	82	11	17.5	11	A	70	M8	T4	5399	10074
5010-4	50	10	6.35	72	114	18	93	92	11	17.5	11	A	82	M8	T4	5933	12313
6310-4	63	10	6.35	85	131	22	100	107	14	20	13	B	-	M8	T4	6700	16230
6320-3	63	20	9.525	95	153	23	130	123	18	26	17.5	B	-	M8	T3	8957	17945
8010-4	80	10	6.35	105	150	22	92	127	14	20	13	B	-	M8	T4	7547	21268
8020-3	80	20	9.525	115	173	23	130	143	18	26	17.5	B	-	M8	T3	10168	23611

★可生產左牙

6.9.4 FDI



單位 : mm

型號	規格																
	d	l	Da	D	A	B	L	W	X	Y	Z	Type	H	Q	n	Ca(Kgf)	Coa(kgf)
★ 1605-3	16	5	3.175	30	49	10	80	39	4.5	8	4.5	A	34	M6	T3	1049	1144
★ 2005-4	20	5	3.175	34	57	12	92	45	5.5	9.5	5.5	A	40	M6	T4	1512	1995
★ 2505-4	25	5	3.175	40	63	12	92	51	5.5	9.5	5.5	A	46	M8	T4	1704	2581
2510-4	25	10	4.762	46	72	12	156	58	6.5	11	6.5	A	52	M6	T4	2881	3695
★ 3205-4	32	5	3.175	46	72	12	92	58	6.5	11	6.5	A	52	M8	T4	1924	3403
3210-4	32	10	6.35	54	88	16	160	70	9	14	8.5	A	62	M8	T4	4834	7835
★ 4005-4	40	5	3.175	56	90	16	96	72	9	14	8.5	A	64	M8	T4	2142	4342
4010-4	40	10	6.35	62	104	18	162	82	11	17.5	11	A	70	M8	T4	5399	10074
5010-4	50	10	6.35	72	114	18	162	92	11	17.5	11	A	82	M8	T4	5933	12313
6310-4	63	10	6.35	85	131	22	182	107	14	20	13	B	-	M8	T4	6700	16230
6320-3	63	20	9.525	95	153	23	253	123	18	26	17.5	B	-	M8	T3	8957	17945
8010-4	80	10	6.35	105	150	22	182	127	14	20	13	B	-	M8	T4	7547	21268
8020-3	80	20	9.525	115	173	23	253	143	18	26	17.5	B	-	M8	T3	10168	23611

★可生產左牙

標準型

鋼珠保持器型

微型

雙軸心型

單軸心型

滾珠螺桿

螺桿支撐座

線性自潤式軸承

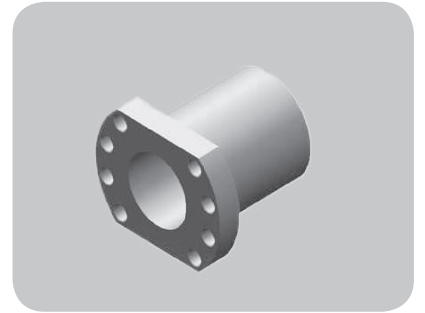
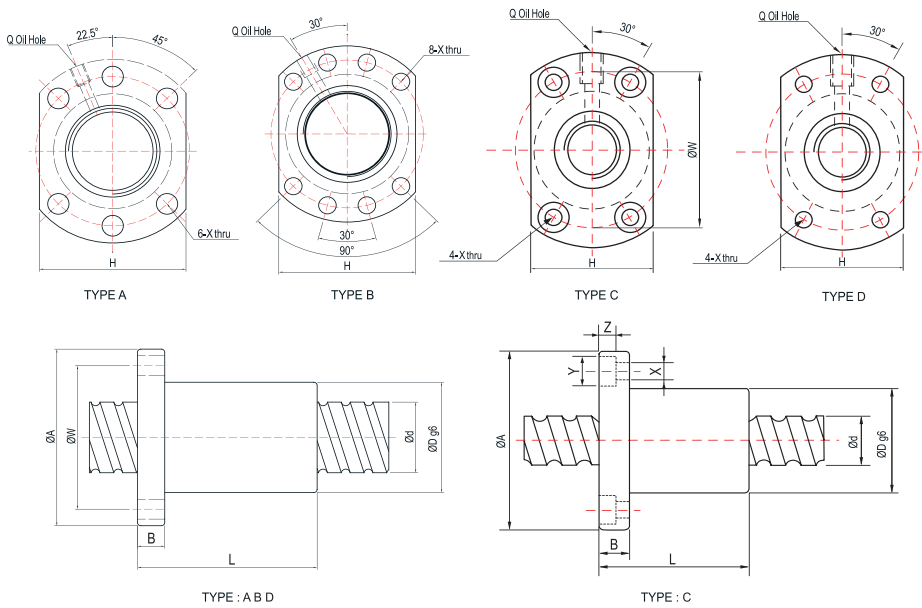
線性滑軌

滾珠螺桿

其他零組件

6.9.5

FSC



單位 : mm

型號	規格																
	d	l	Da	D	A	B	L	W	X	Y	Z	Type	H	Q	n	Ca(Kgf)	Coa(kgf)
1210-2	12	10	2	30	50	10	40	40	4.5	8	4.5	C	32	M6	T2	390	466
1520-2	15	20	3.175	34	55	12	57	45	6	-	-	D	34	M6	T2	833	997
1610-3	16	10	3.175	28	48	12	43	38	5.5	-	-	A	40	M6	T3	1180	1496
1616-3	16	16	3.175	28	48	12	61	38	5.5	-	-	A	40	M6	T3	1180	1496
2010-2	20	10	3.969	46	74	13	54	59	6.6	11	5.5	C	46	M6	T2	1246	1559
2020-4	20	20	3.175	36	58	10	55	47	6.6	-	-	A	44	M6	T4	1659	2464
▲ 2510-4	25	10	3.5	40	62	12	64	51	6.6	-	-	A	48	M6	T4	2067	3280
2525-4	25	25	3.969	47	74	12	67	60	6.6	-	-	A	56	M6	T4	2481	3851
3220-3	32	20	3.969	50	80	13	78	65	9	-	-	A	62	M6	T3	2141	3576
3232-4	32	32	4.762	56	86	16	82	71	9	-	-	A	65	M6	T4	3585	6071
4020-3	40	20	5.556	63	93	15	83	78	9	-	-	B	70	M8	T3	3782	6468
4040-4	40	40	6.35	65	95	18	100	80	9	-	-	B	72	M8	T4	5778	11753
5020-5	50	20	6.35	75	110	18	121	93	11	-	-	B	85	M8	T5	7737	18189

▲ 珠徑3.5mm請另選購3.5珠徑之螺桿搭配

6.9.6 FSE

標準型

鋼珠保持器型

微型

雙軸心型

單軸心型

滾珠螺桿

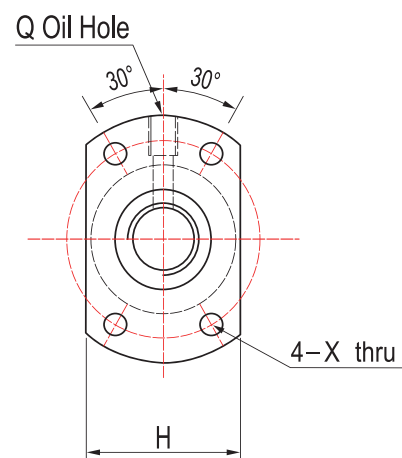
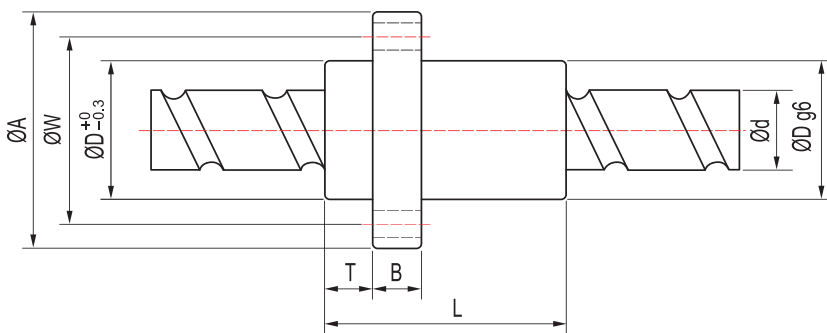
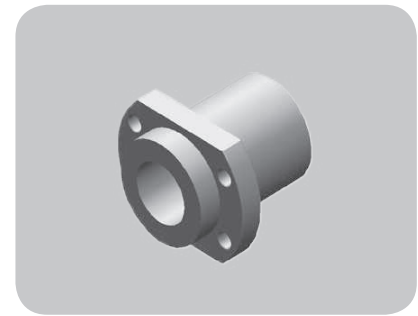
螺桿支撐座

線性自潤式軸承

線性滑軌

滾珠螺桿

其他零組件

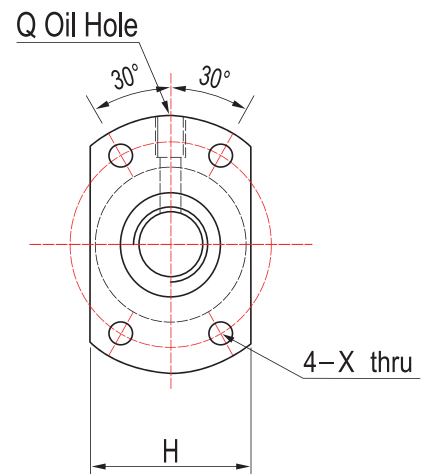
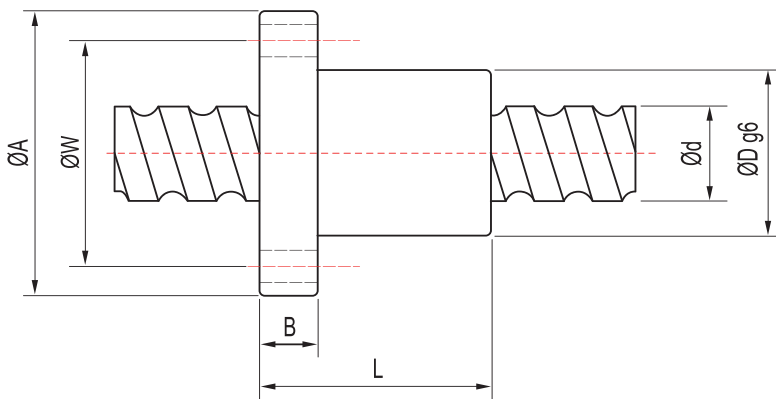
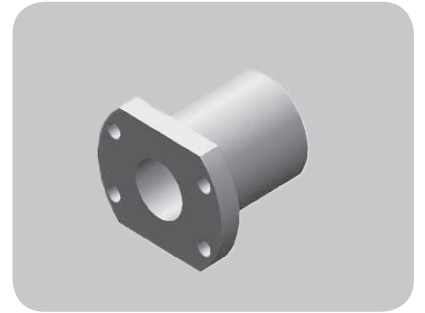


單位 : mm

型號	規格														
	d	l	Da	D	A	B	T	L	W	X	H	Q	n	Ca(Kgf)	Coa(kgf)
1616-2	16	16	3.175	32	53	10	10.5	48	42	4.5	38	M6	A2	1512	1995
★ 2020-2	20	20	3.175	39	62	10	10.8	55	50	5.5	46	M6	A2	1659	2464
2520-2	25	20	3.5	47	74	12	11	65	60	6.6	49	M6	A2	2106	3422
2525-2	25	25	3.969	47	74	12	11.2	67	60	6.6	56	M6	A2	2481	3851
3232-2	32	32	4.762	58	92	15	14	82	74	9	68	M6	A2	3585	6071
4040-2	40	40	6.35	73	114	17	17	100	93	11	84	M6	A2	5778	11753
5050-2	50	50	7.938	90	135	20	21.5	125	112	14	92	M6	A2	8819	19241

★可生產左牙

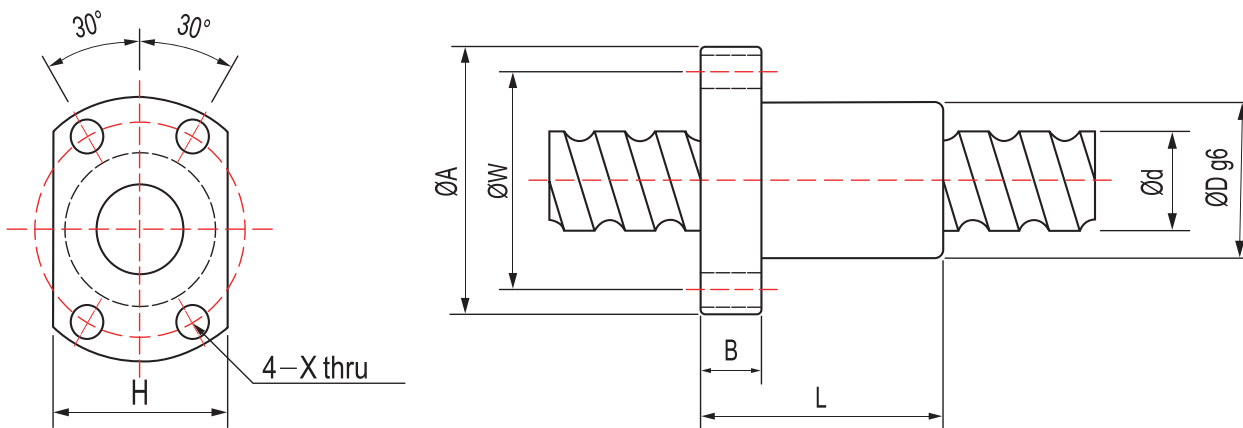
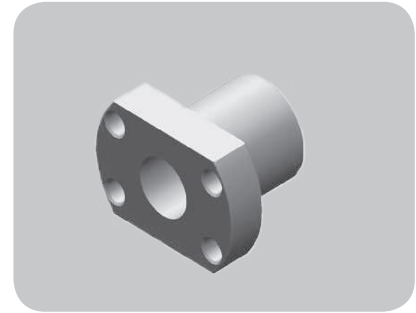
6.9.7 FSB



單位 : mm

型號	規格													
	d	l	Da	D	A	B	L	W	X	H	Q	n	Ca(Kgf)	Coa(kgf)
1404-3	14	4	2.381	31	50	10	40	40	4.5	37	M6	T3	684	792
1405-3	14	5	3.175	32	50	10	45	40	4.5	38	M6	T3	1013	1056
1605-3	16	5	3.175	34	54	10	42	44	4.5	40	M6	T3	1049	1144
2005-3	20	5	3.175	40	60	10	47	50	4.5	46	M6	T3	1181	1496
2505-3	25	5	3.175	43	67	10	47	55	5.5	50	M6	T3	1330	1936
2510-3	25	10	4.762	60	96	15	75	78	9	72	M6	T3	2250	2772
2510-4	25	10	4.762	60	96	15	97	78	9	72	M6	T4	2881	3695
3210-3	32	10	6.35	67	103	15	78	85	9	78	M6	T3	3775	5877
3210-4	32	10	6.35	67	103	15	97	85	9	78	M6	T4	4834	7835
4010-4	40	10	6.35	76	116	17	100	96	11	88	M6	T4	5399	10074

6.9.8 FSK



單位 : mm

型號	規格												
	d	l	Da	D	A	B	L	W	X	H	n	Ca(Kgf)	Coa(kgf)
0601-3	6	1	0.8	12	24	3.5	18	18	3.4	16	T3	111	123
0801-3	8	1	0.8	14	27	4	20	21	3.4	18	T3	126	162
0802-3	8	2	1.2	16	29	4	26	23	3.4	20	T3	215	239
0825-3	8	2.5	1.2	16	29	4	26	23	3.4	20	T3	215	239
1002-3	10	2	1.2	18	35	5	28	27	4.5	22	T3	240	302
1004-3	10	4	2	26	46	10	35	36	4.5	28	T3	472	489
1202-3	12	2	1.2	20	37	5	28	29	4.5	24	T3	265	377
1204-3	12	4	2.381	28	48	6	35	39	5.5	30	T3	645	693
1205-3	12	5	2	28	48	6	35	39	5.5	30	T3	514	594
1402-3	14	2	1.2	21	40	6	28	31	5.5	26	T3	283	440
1602-3	16	2	1.2	25	43	10	32	35	5.5	29	T3	300	503

標準型

鋼珠保持器型

微型

雙軸心型

單軸心型

滾珠螺桿

螺桿支撐座

線性自潤式軸承

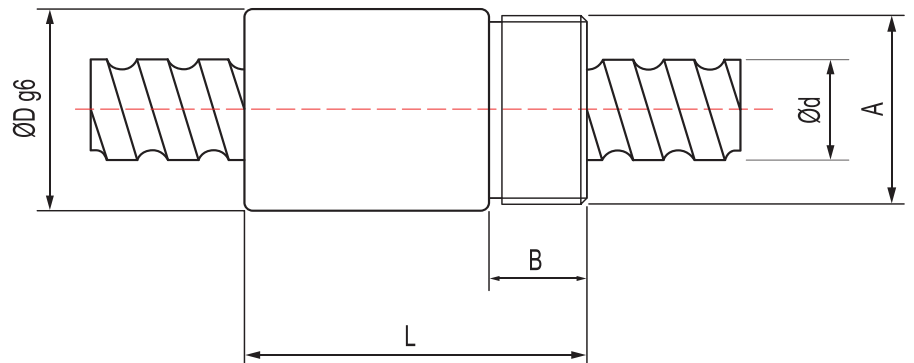
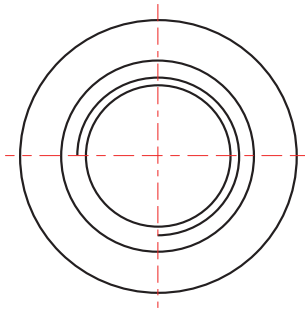
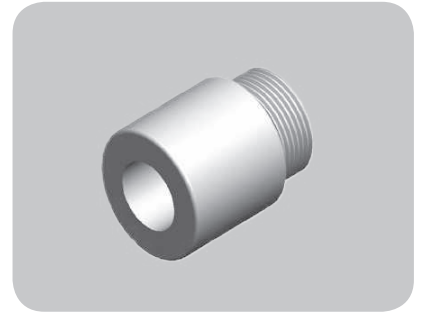
線性滑軌

滾珠螺桿

其他零組件

6.9.9

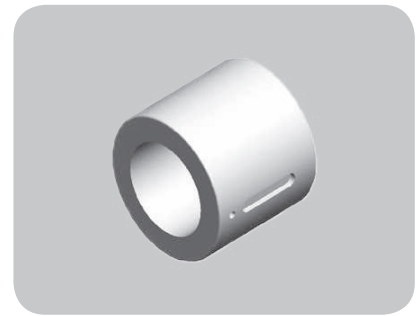
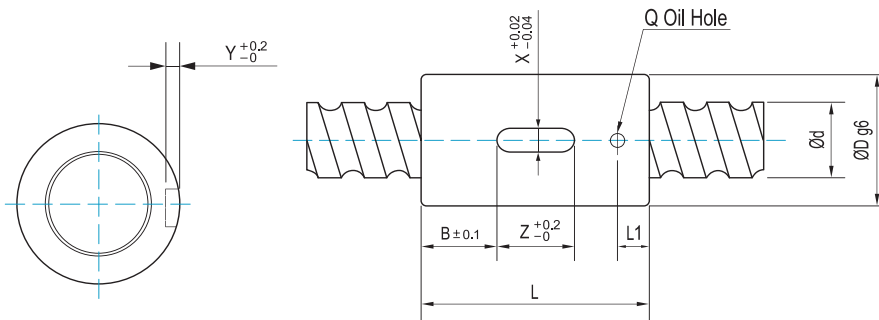
RSK(無刮刷器)



單位 : mm

型號	規格									
	d	l	Da	D	A	B	L	n	Ca(Kgf)	Coa(kgf)
0825-3	8	2.5	1.2	17.5	M15X1P	8	26	T3	215	239
1003-3	10	3	1.8	21	M18X1P	9	29	T3	403	424
1204-3	12	4	2.381	25.5	M20X1P	10	34	T3	645	693
1205-3	12	5	2	25.5	M20X1P	10	39	T3	514	594
1605-3	16	5	3.175	32.5	M26X1.5P	12	42	T3	1049	1144

6.9.10 RSY



單位 : mm

型號	規格													(Ca Kgf)	(Coa (Kgf))
	d	l	Da	D	L	B	X	Y	Z	Q	L1	n			
1202-3	12	2	1.2	24	30	9	3	1.5	12	Ø3	4	T3	265	377	
1204-3	12	4	2.381	24	35	11.5	3	1.5	12	Ø3	5	T3	645	693	
1205-3	12	5	2	24	40	14	3	1.5	12	Ø3	5	T3	514	594	
1210-2	12	10	2	24	40	14	3	1.5	12	Ø3	5	T2	390	466	
1602-3	16	2	1.2	28	40	10	5	2	20	Ø3	5	T3	300	503	
1604-4	16	4	2.381	28	45	12.5	5	2	20	Ø3	7	T4	944	1254	
1605-3	16	5	3.175	28	45	12.5	5	2	20	Ø3	7	T3	1049	1144	
★1605-4	16	5	3.175	28	50	15	5	2	20	Ø3	7	T4	1344	1525	
1610-3	16	10	3.175	28	45	12.5	5	2	20	Ø3	7	T3	1181	1496	
1616-2	16	16	3.175	28	45	12.5	5	2	20	Ø3	7	T2	833	997	
2005-3	20	5	3.175	36	47	13.5	5	2	20	Ø3	7	T3	1181	1496	
★2005-4	20	5	3.175	36	53	16.5	5	2	20	Ø3	7	T4	1512	1995	
2006-3	20	6	3.969	36	53	16.5	5	2	20	Ø3	7	T3	1568	1787	
2010-3	20	10	3.969	36	68	24	5	2	20	Ø3	7	T3	1621	1925	
2020-4	20	20	3.175	36	55	17.5	5	2	20	Ø3	7	T4	1659	2464	
★2505-4	25	5	3.175	40	53	16.5	5	2	20	Ø3	7	T4	1704	2581	
▲2510-3	25	10	3.5	40	54	17	5	2	20	Ø3	7	T3	1614	2460	
★3205-4	32	5	3.175	50	53	11.5	6	2.5	30	Ø3	7	T4	1924	3403	
3210-3	32	10	6.35	50	70	20	6	2.5	30	Ø3	7	T3	3775	5877	
3220-3	32	20	3.969	50	78	24	6	2.5	30	Ø3	7	T3	2141	3576	
★4005-4	40	5	3.175	63	56	13	6	2.5	30	Ø3	7	T4	2142	4342	
4010-3	40	10	6.35	63	80	25	6	2.5	30	Ø3	7	T3	4216	7556	
4020-3	40	20	5.556	63	83	26.5	6	2.5	30	Ø3	7	T3	3782	6468	
5010-3	50	10	6.35	75	82	23	6	2.5	36	Ø3	7	T3	4633	9235	
6310-4	63	10	6.35	85	90	29	6	3.5	32	Ø5	14	T4	6700	16230	

* 可生產左牙

▲ 珠徑3.5mm請另選購3.5珠徑之螺桿搭配

標準型

鋼珠保持器型

微型

雙軸心型

單軸心型

滾珠螺桿

螺桿支撐座

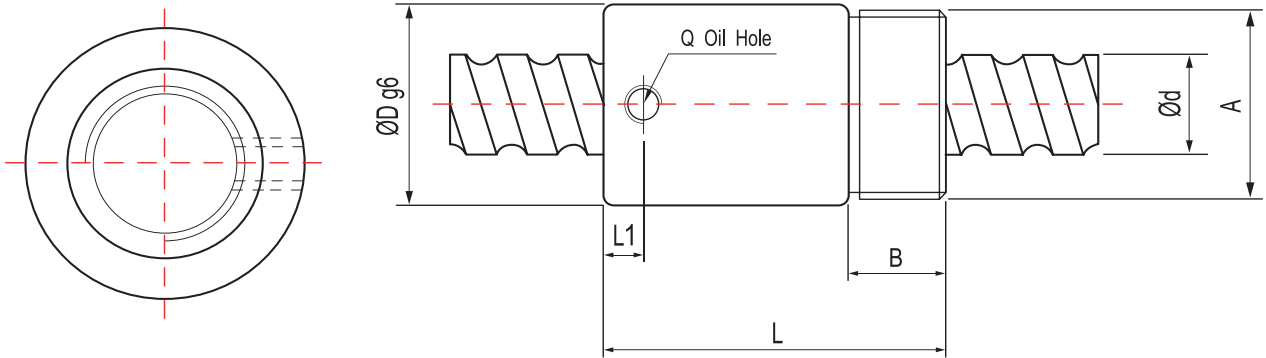
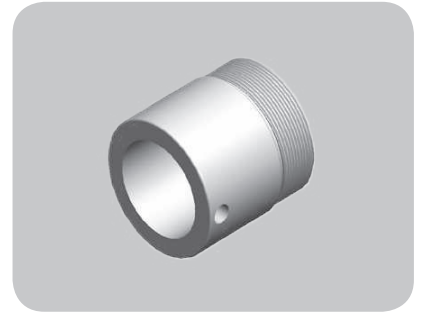
線性自潤式軸承

線性滑軌

滾珠螺桿

其他零組件

6.9.11 RSU

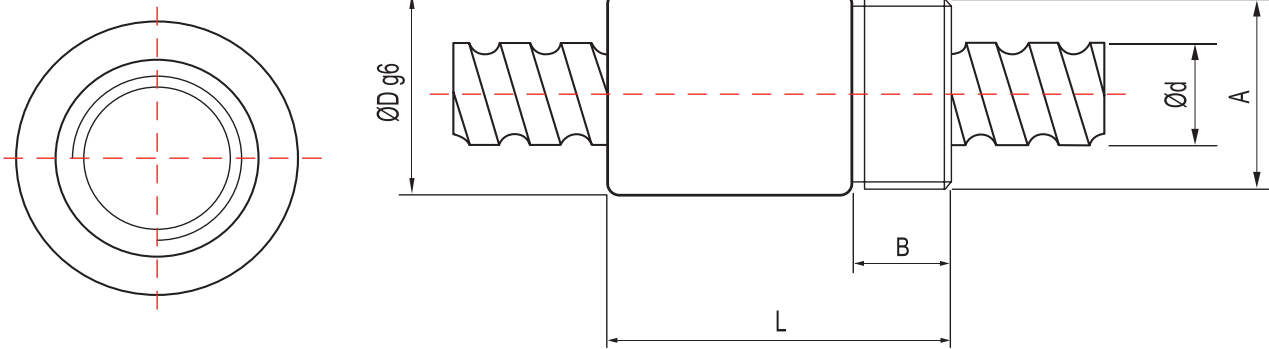
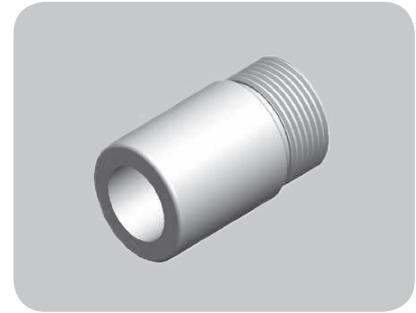


單位 : mm

型號	規格											
	d	l	Da	D	A	B	L	Q	L1	n	Ca(Kgf)	Coa(kgf)
▲ 1604-3	16	4	2.381	29	M22X1.5P	8	32	-	-	T3	737	940
1605-4	16	5	3.175	32	M30X1.5P	16	56	M6	6.5	T4	1344	1525
2005-4	20	5	3.175	38	M35X1.5P	16.5	59.5	M6	7	T4	1512	1995
2505-4	25	5	3.175	42	M40X1.5P	17	60	M6	7	T4	1704	2581
2510-4	25	10	4.762	42	M40X1.5P	17	90	M6	10	T4	2881	3695
3205-4	32	5	3.175	52	M48X1.5P	19	60	M6	7	T4	1924	3403
3210-4	32	10	6.35	52	M48X1.5P	19	93	M6	12	T4	4834	7835
4005-4	40	5	3.175	58	M56X1.5P	19	59	M8	6	T4	2142	4342
4010-4	40	10	6.35	65	M60X1.5P	27	102	M8	12	T4	5399	10074
5010-4	50	10	6.35	78	M72X1.5P	29	104	M8	12	T4	5933	12313

▲ 無刮刷器

6.9.12 RSH



單位 : mm

型號	規格									
	d	l	Da	D	A	B	L	n	Ca(Kgf)	Coa(kgf)
12H2-1.5	12	12.7	2.381	29.5	M25x1.5P	12	50	A1	397	445
16H5-3.5	16	5.08	3.175	25.4	15/16"x16un	12.7	43.43	C1	1348	1745

標準型

鋼珠保持器型

微型

雙軸心型

單軸心型

滾珠螺桿

螺桿支撐座

線性自潤式軸承

線性滑軌

滾珠螺桿

其他零組件